

ARHUS

ITEM No.: OJL107



Incrustar

3000K



IP-67



DESCRIPCIÓN

Luminaria LED de sobreponer para exteriores e interiores, elaborada en aluminio, resistente a la lluvia (no instalar en espacios inundados), corrosión, polvo y humedad, ideal para crear sistemas de luz guía modernos y elegantes, utilizado en aplicaciones residenciales y comerciales tales como: Jardines, centros comerciales, casas de campo, entre otros.

SDCM ≤ 3

Material: Aluminio.

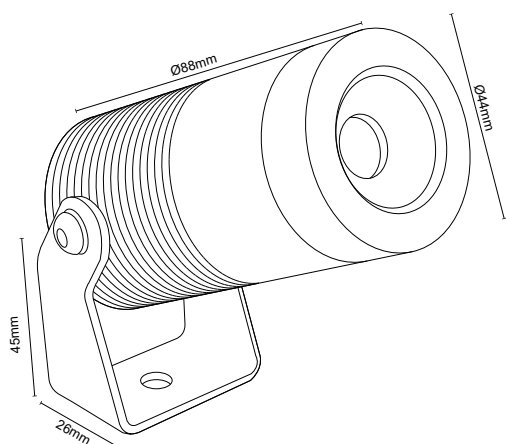
CARACTERÍSTICAS

- Producto con certificación RETILAP.
- No emite rayos ultravioletas ni infrarrojos.
- Producto para uso en interior y exterior.
- No contiene mercurio.
- Producto NO dimerizable.
- Reduce las emisiones de CO₂ a la atmósfera.
- Transforma en luz el 90% de la energía recibida.
- Ahorra más del 85% de energía

ESPECIFICACIONES TÉCNICAS

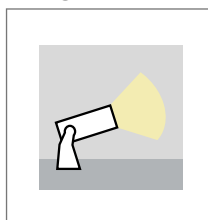
ITEM No. Referencia	CCT Color luz	COLOR	W Potencia	V Tensión	Hz Frecuencia	CRI Reproducción Cromática	P.F. Factor de potencia	Lm Lúmenes	Ángulo de apertura	Hrs Vida útil	LED Tipo	TA(°C) Temperatura de funcionamiento
OJL10708AAN	2700K	Negro	8W	100-245V	50/60 Hz	≥80	≥0.5	460Lm	36°	50000Hrs	COB	-20°C~+45°C
OJL10708AN	3000K	Negro	8W	100-245V	50/60 Hz	≥80	≥0.5	460Lm	36°	50000Hrs	COB	-20°C~+45°C

DIAGRAMA DE MEDIDAS

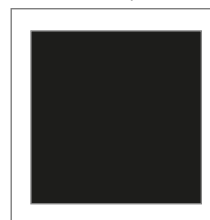


PRODUCTO

Diagrama de Luz



Colores disponibles



Aplicación



*Leer manual de instalación

*La información contenida corresponde a valores nominales registrados bajo condiciones controladas de tensión y temperatura. Información sujeta a cambio sin previo aviso por evolución de la tecnología LED.