

RYGGE

ITEM No.: OJL209



Incrustar

3000K



IP-20



DESCRIPCIÓN

Luminaria tipo downlight tipo spot LED escualizable de incrustar y dimerizable TRIAC, con cuerpo en aluminio que favorece a la disipación de calor. Su diseño es ideal para resaltar diversos objetos y espacios. Perfecto para aplicaciones comerciales y residenciales tales como: almacenes, galerías, superficies de texturas especiales, entre otras.

Material: Aluminio.

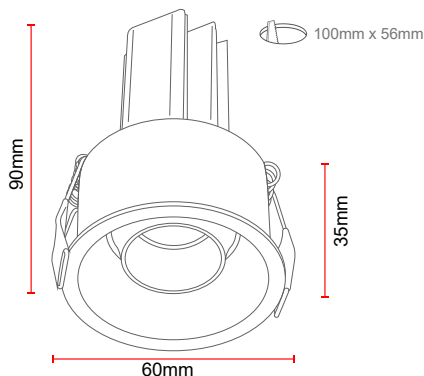
CARACTERÍSTICAS

- Producto con certificación RETILAP.
- No emite rayos ultravioletas ni infrarrojos.
- Producto para uso exclusivo en interiores.
- No contiene mercurio.
- Producto dimerizable por fase.
- Reduce las emisiones de CO₂ a la atmósfera.
- Transforma en luz el 90% de la energía recibida.
- Ahorra más del 85% de energía.

ESPECIFICACIONES TÉCNICAS

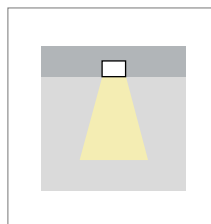
ITEM No. Referencia	CCT Color luz	COLOR	W Potencia	V Tensión	Hz Frecuencia	CRI Reproducción Cromática	P.F. Factor de potencia	Lm Lúmenes	Ángulo de apertura	Hrs Vida útil	LED Tipo	TA(°C) Temperatura de funcionamiento
OJLD20907AW	3000K	Blanco	7W	120V	50/60 Hz	≥92	≥0.9	630Lm	38°	50000Hrs	COB	-20°C~+40°C
OJLD20907AN	3000K	Negro	7W	120V	50/60 Hz	≥92	≥0.9	630Lm	38°	50000Hrs	COB	-20°C~+40°C

DIAGRAMA DE MEDIDAS

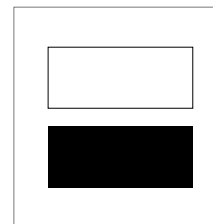


PRODUCTO

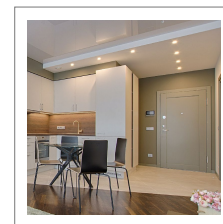
Diagrama de Luz



Colores disponibles



Aplicación



*La información contenida corresponde a valores nominales registrados bajo condiciones controladas de tensión y temperatura. Información sujeta a cambio sin previo aviso por evolución de la tecnología LED.