

NORE

ITEM No.: LSL200



Riel

4000K

3000K



IP-20



DESCRIPCIÓN

Luminaria de LED tipo Spot para riel 2 vías. Ideal para resaltar diversos objetos y espacios. Este producto de iluminación focalizada cuenta con un sistema de giro de 360° en su eje horizontal y de 90° en su eje vertical, ideal para aplicaciones comerciales y en menor grado residenciales tales como: almacenes, vitrinas, galerías, superficies de texturas especiales, cuadros, entre otras. **SDCM ≤ 3**

Material: Aluminio.

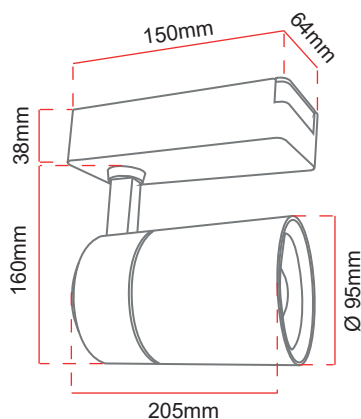
CARACTERÍSTICAS

- Producto con certificación RETILAP.
- No emite rayos ultravioletas ni infrarrojos.
- Producto para uso exclusivo en interiores.
- No contiene mercurio.
- Producto no dimerizable.
- Reduce las emisiones de CO₂ a la atmósfera.
- Transforma en luz el 90% de la energía recibida.
- Ahorra más del 85% de energía
- Valor en la elipse MacAdam ≤3

ESPECIFICACIONES TÉCNICAS

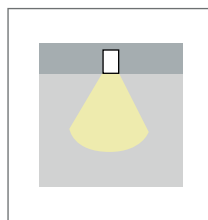
ITEM No. Referencia	CCT Color luz	W Potencia	V Tensión	Hz Frecuencia	CRI Reproducción Cromática	P.F. Factor de potencia	Lm Lúmenes	Ángulo de apertura	Hrs Vida útil	LED Tipo	TA(°C) Temperatura de funcionamiento
LSL20030AW	3000K	Blanco	30W	100-240V	50/60 Hz	≥90	≥0.9	3000Lm	24°	50000Hrs	COB -20°C~+40°C
LSL20030CW	4000K	Blanco	30W	100-240V	50/60 Hz	≥90	≥0.9	3000Lm	24°	50000Hrs	COB -20°C~+40°C
LSL20030AN	3000K	Negro	30W	100-240V	50/60 Hz	≥90	≥0.9	3000Lm	24°	50000Hrs	COB -20°C~+40°C

DIAGRAMA DE MEDIDAS

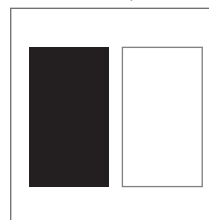


PRODUCTO

Diagrama de Luz



Colores disponibles



Aplicación



*Leer manual de instalación

*La información contenida corresponde a valores nominales registrados bajo condiciones controladas de tensión y temperatura. Información sujeta a cambio sin previo aviso por evolución de la tecnología LED.