

FLAM

ITEM No.: OJL159



Incrustar

3000K



IP-20



DESCRIPCIÓN

Luminaria de LED tipo Spot mini. Su diseño es ideal para resaltar diversos objetos y espacios. Este producto de iluminación focalizada cuenta con un sistema de giro de 355° en su eje horizontal y de 45° en su eje vertical. Ideal para aplicaciones comerciales y en menor grado residenciales tales como: almacenes, vitrinas, galerías, superficies de texturas especiales, cuadros, entre otras. **SDCM≤3**

Material: Aluminio.

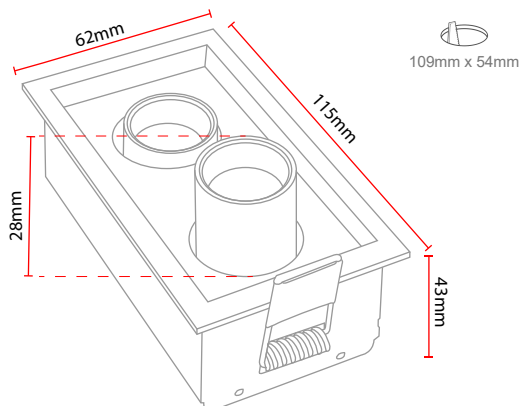
CARACTERÍSTICAS

- Producto con certificación RETILAP.
- No emite rayos ultravioletas ni infrarrojos.
- Producto para uso exclusivo en interiores.
- No contiene mercurio.
- Producto dimerizable TRIAC.
- Reduce las emisiones de CO₂ a la atmósfera.
- Transforma en luz el 90% de la energía recibida.
- Ahorra más del 85% de energía

ESPECIFICACIONES TÉCNICAS

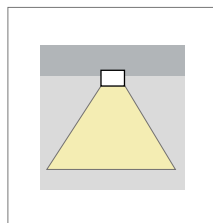
ITEM No. Referencia	CCT Color luz	COLOR	W Potencia	V Tensión	Hz Frecuencia	CRI Reproducción Cromática	P.F. Factor de potencia	Lm Lúmenes	Ángulo de apertura	Hrs Vida útil	LED Tipo	TA(°C) Temperatura de funcionamiento
OJLD15906AW	3000K	Bco	(2x3W)6W	120V	50/60 Hz	≥92	≥0.9	2x289Lm	35°	50000Hrs	COB	-20°C~+40°C
OJLD15906AN	3000K	Negro	(2x3W)6W	120V	50/60 Hz	≥92	≥0.9	2x289Lm	35°	50000Hrs	COB	-20°C~+40°C

DIAGRAMA DE MEDIDAS

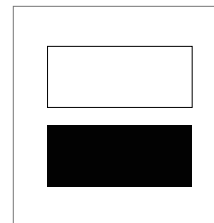


PRODUCTO

Diagrama de Luz



Colores disponibles



Aplicación



*La información contenida corresponde a valores nominales registrados bajo condiciones controladas de tensión y temperatura. Información sujeta a cambio sin previo aviso por evolución de la tecnología LED.