



• Para uso exclusivo en interior

LUMINARIA LED | RYGGE OJL209

Especificaciones Técnicas

Ítem No.	OJLD20907AW	OJLD20907AN
Color	Blanco	Negro
Consumo	7W	7W
Tensión	120V	120V
Flujo Luminoso (Lm)	630Lm	630Lm
Temperatura de Color (K)	3000K	3000K
Índice de Reproducción Cromática (IRC)	≥92	≥92
Factor de Potencia	≥ 0.9	≥ 0.9

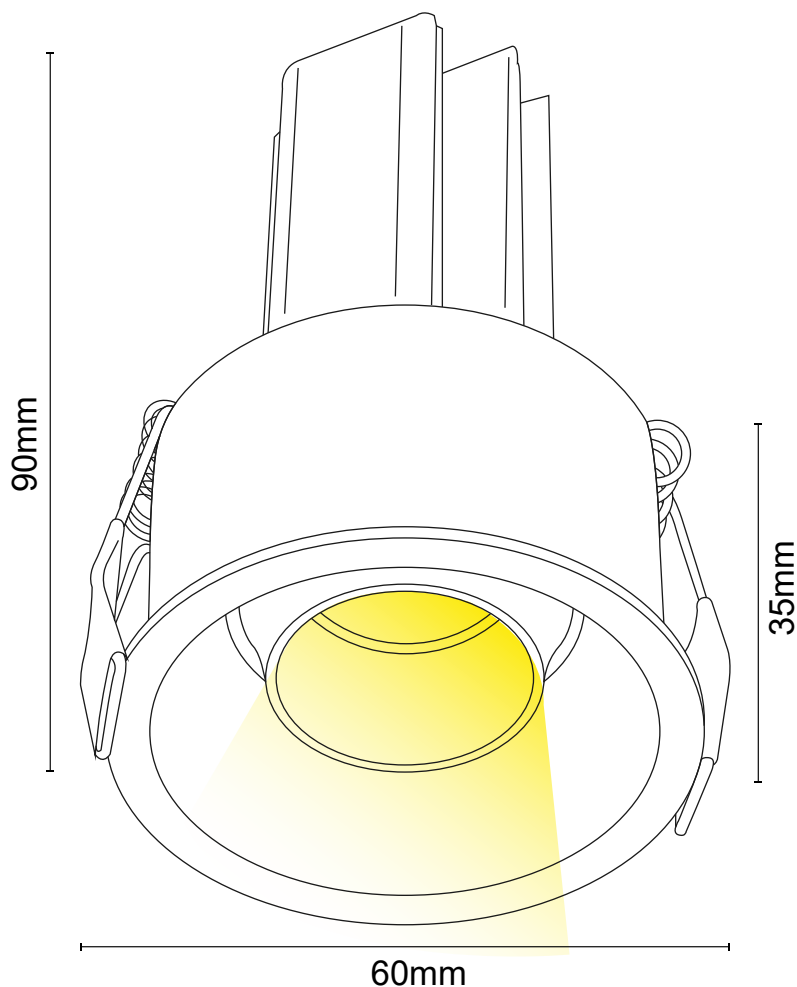
Características

Atenuable (Dimerizable)	Si, por fase
Aplicación	Incrustar
Material	Aluminio
Tipo de LED	COB
SDCM	≤ 3
Ángulo de apertura	38 °
Temperatura de funcionamiento	-20°C~+40°C
Vida Útil (Horas)	50000Hrs

Precauciones al instalar

- La instalación debe realizarse estrictamente de acuerdo con las instrucciones.
- Abstenerse de instalar la luminaria en zonas inestables, deformadas o dañadas.
- Asegúrese de haber cortado la fuente de alimentación antes de instalar, cambiar o limpiar los componentes.
- Asegúrese de que no haya ningún componente suelto o en mal estado.

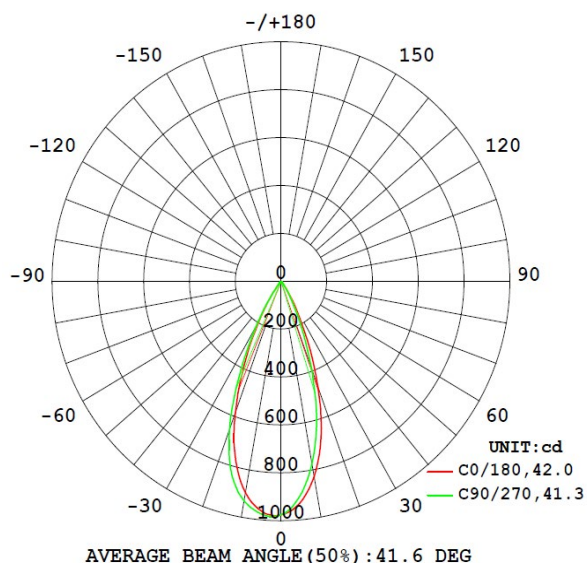
Diagrama de medidas



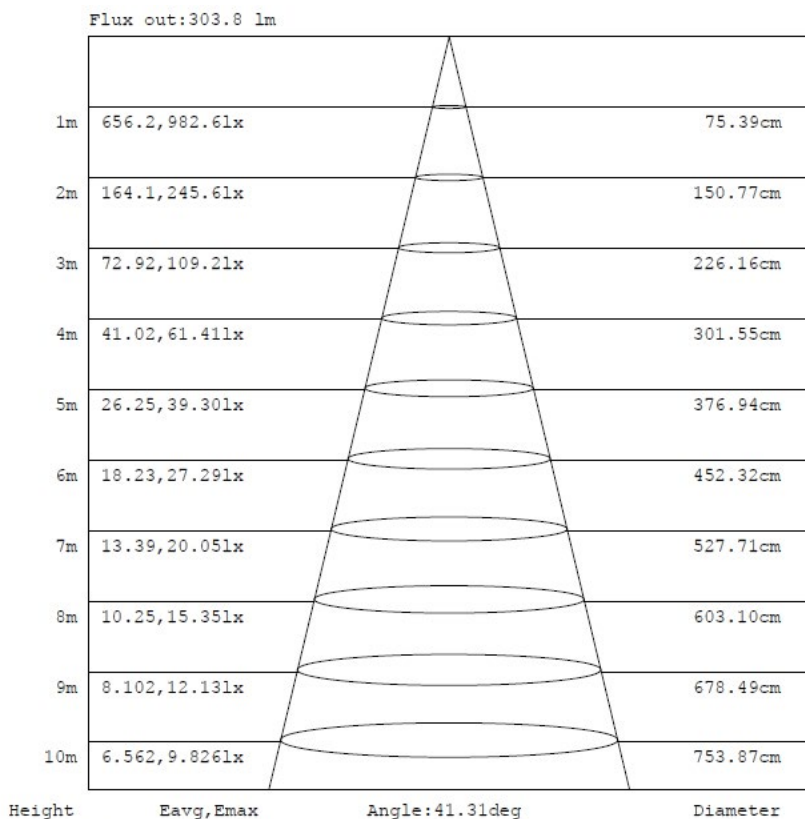
Para proceder con la garantía es indispensable cumplir con los puntos antes mencionados, se debe programar una revisión con nuestros técnicos para analizar la instalación, de lo contrario no se hará válida la garantía.

Fotometría:

LUMINOUS INTENSITY DISTRIBUTION DIAGRAM



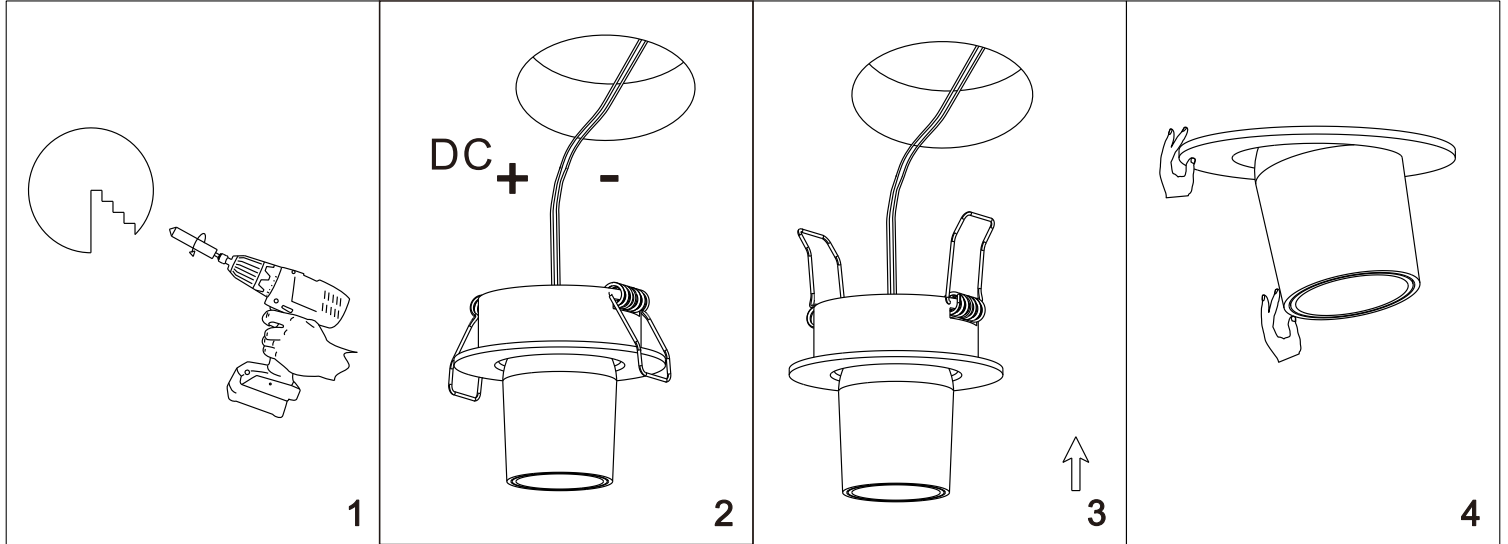
AAI Figure



Note: The Curves indicate the illuminated area and the average illumination when the luminaire is at different distance.

Para proceder con la garantía es indispensable cumplir con los puntos antes mencionados, se debe programar una revisión con nuestros técnicos para analizar la instalación, de lo contrario no se hará válida la garantía.

Instalación: cortar el fluido eléctrico antes de instalar la luminaria.



Para proceder con la garantía es indispensable cumplir con los puntos antes mencionados, se debe programar una revisión con nuestros técnicos para analizar la instalación, de lo contrario no se hará válida la garantía.

*La información contenida corresponde a valores nominales registrados bajo condiciones controladas de tensión y temperatura.
Información sujeta a cambio sin previo aviso por evolución de la tecnología LED.

Síguenos | @lailuminoteca

www.lailuminoteca.com

