

## LENOP

ITEM No.: LLL400



Descolgar

3750K

4250K



IP-20



### DESCRIPCIÓN

Luminaria en perfil de aluminio extruido para descollar. Incluye difusor opalizado en policarbonato en la parte superior (luz indirecta) y luces LED para la zona inferior (luz directa). Ideal para aplicaciones comerciales tales como: Oficinas, bancos, consultorios entre otros.

UGR<6 - FLICKER FREE

Material: Aluminio.

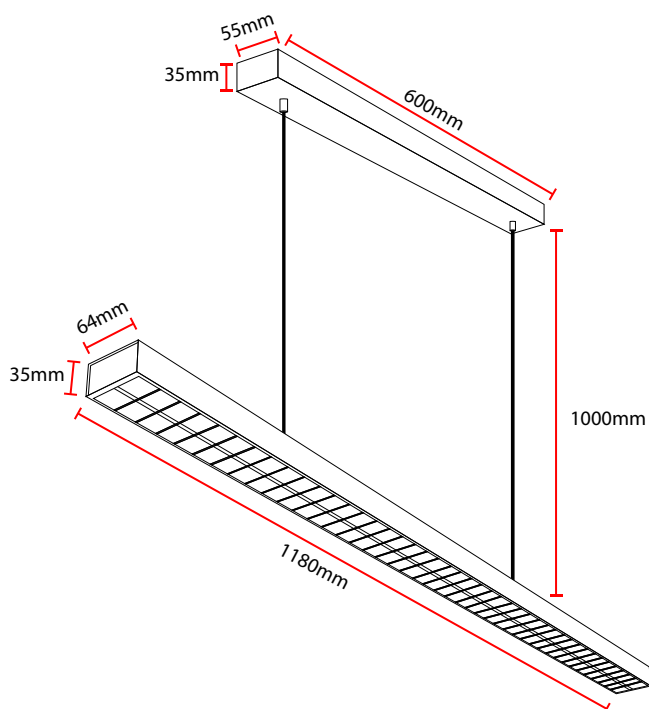
### CARACTERÍSTICAS

- Producto con certificación RETILAP.
- No emite rayos ultravioletas ni infrarrojos.
- Producto para uso exclusivo en interiores.
- No contiene mercurio.
- Producto dimerizable 0-10V.
- Reduce las emisiones de CO<sub>2</sub> a la atmósfera.
- Transforma en luz el 90% de la energía recibida.
- Ahorra más del 85% de energía

### ESPECIFICACIONES TÉCNICAS

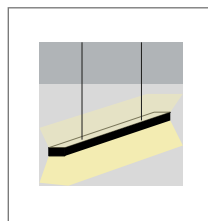
ITEM No. Referencia	W Potencia	V Tensión	HZ Frecuencia	CRI Reproducción cromática	P.F. Factor de potencia	Lm Lúmenes	Ángulo de apertura	Hrs Vida útil	LED Tipo	TA(°C) Temperatura de funcionamiento
LLL40055AG	55W	100-277V	50/60 Hz	≥80	≥0.9	6600Lm	50°	50000 Hrs	SMD	-20°C~+40°C

### DIAGRAMA DE MEDIDAS

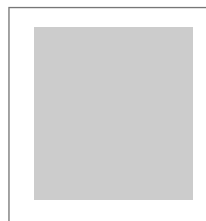


### PRODUCTO

Diagrama de Luz



Colores disponibles



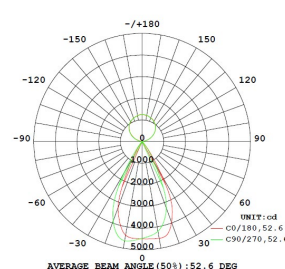
Aplicación



\*Leer manual de instalación

### DIAGRAMA POLAR

LUMINOUS INTENSITY DISTRIBUTION DIAGRAM



### DIAGRAMA DE DISTANCIA

