



LUMINARIA LED | LENOP LLL400

Especificaciones Técnicas

| Ítem No. | LLL40055AG |
|--|--------------------------|
| Color | Plata |
| Consumo | 55W (27.5W + 27.5W) |
| Tensión | 100-277V |
| Flujo Luminoso (Lm) | 6600Lm (3300Lm + 3000Lm) |
| Temperatura de Color (K) | 3750K + 4250K |
| Índice de Reproducción Cromática (IRC) | ≥90 |
| Factor de Potencia | ≥ 0,9 |

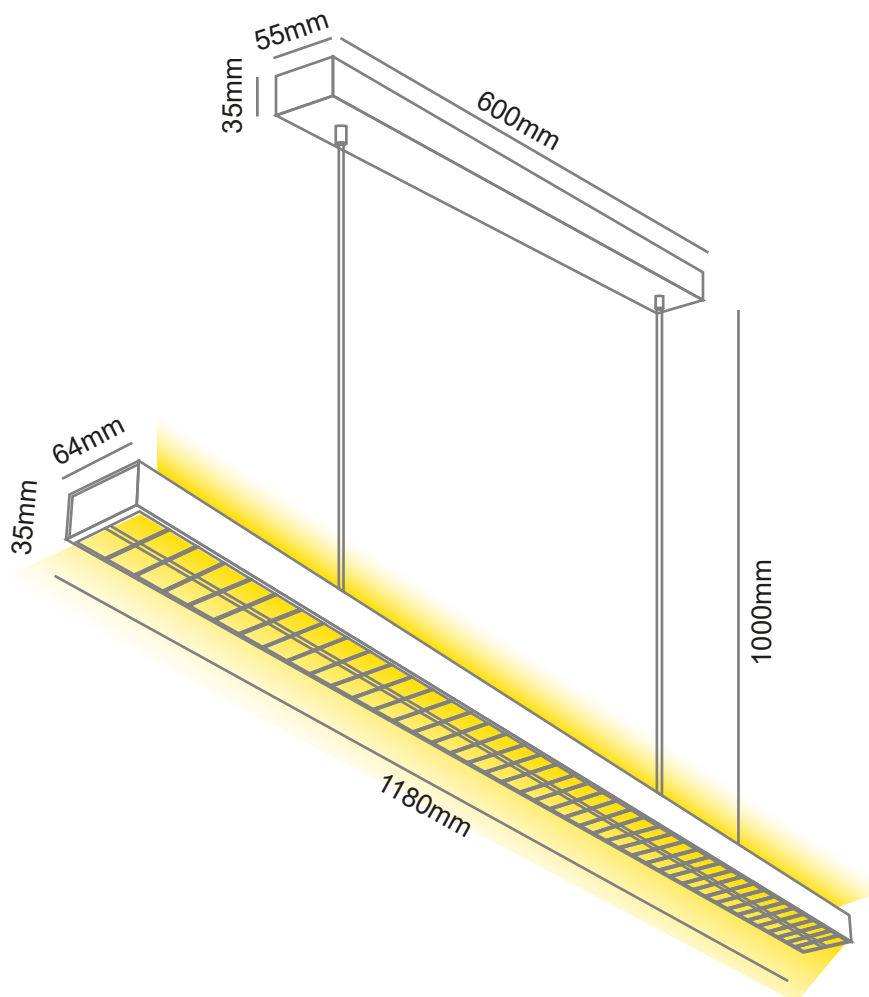
Características

| | |
|--------------------------------------|-------------------------|
| Atenuable (Dimerizable) | 0-10V |
| Aplicación | Descolgar |
| Material | Aluminio |
| Terminado | Pintura electroestática |
| Pantalla | PC |
| Tipo de LED | SMD |
| UGR | < 4.6 |
| Ángulo de apertura | 50° |
| Temperatura de funcionamiento | -20°C~+40°C |
| Vida Útil (Horas) | 50000Hrs |

Precauciones al instalar

- La instalación debe realizarse estrictamente de acuerdo con las instrucciones.
- Abstenerse de instalar la luminaria en zonas inestables, deformadas o dañadas.
- Asegúrese de haber cortado la fuente de alimentación antes de instalar, cambiar o limpiar los componentes.
- Asegúrese de que no haya ningún componente suelto o en mal estado.

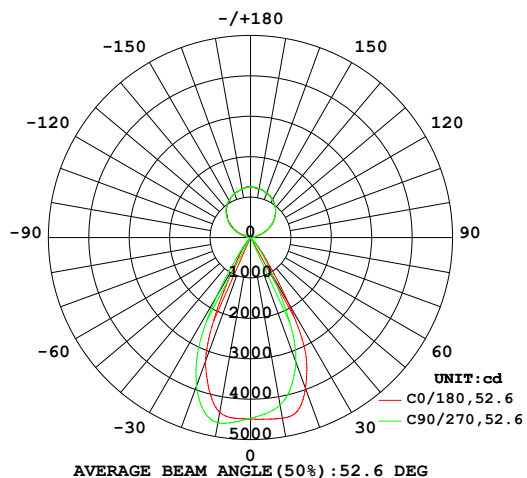
Diagrama de medidas



Para proceder con la garantía es indispensable cumplir con los puntos antes mencionados, se debe programar una revisión con nuestros técnicos para analizar la instalación, de lo contrario no se hará válida la garantía.

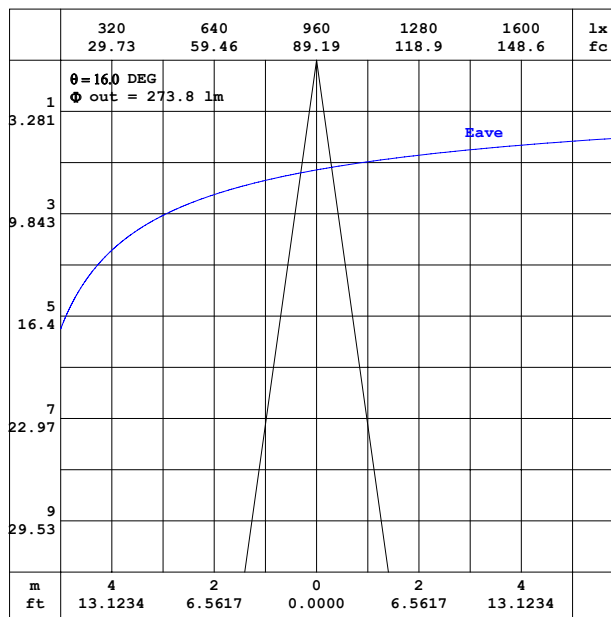
Fotometría

LUMINOUS INTENSITY DISTRIBUTION DIAGRAM



AAI CURVES

| | | |
|---|------------------|------------------|
| Test: U:109.84V I:0.5148A P:56.067W PF:0.9915 Freq:49.99Hz Lamp Flux:6607.54x1 lm | | |
| NAME: LLL400 | TYPE: | WEIGHT: |
| SPEC.: | DIM.: 1179*64*35 | SERIAL No.: |
| MFR.: A4081356-01 | SUR.: 1.168*0.05 | Shielding Angle: |



Note: The Curves indicate the illuminated area and the average illumination when the luminaire is at different distance.

C Range: 0 - 360DEG
 C Interval: 5.0DEG
 Test Speed: MEDIUM
 Temperature: 25.3DEG
 Operators:
 Test Date: 2021-11-18

γ Range: 0 - 180DEG
 γ Interval: 0.5DEG
 Test System: EVERFINE GO-2000_V1 SYSTEM V2.0.406.10
 Humidity: 65.0%
 Test Distance: 9.370m [K=1.0672]
 Remarks:

Para proceder con la garantía es indispensable cumplir con los puntos antes mencionados, se debe programar una revisión con nuestros técnicos para analizar la instalación, de lo contrario no se hará válida la garantía.