

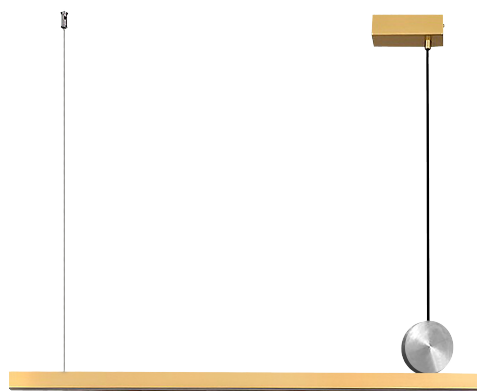
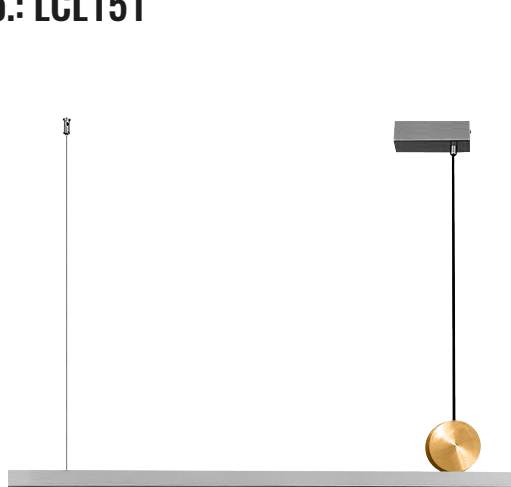
LYNGEN

ITEM No.: LCL151



Descolgar

3000K



IP-20



DESCRIPCIÓN

Luminaria LED para descollar, ultradelgada con chasis en aluminio recubierto en pintura electrostática resistente a rayones. Ideal para diferentes alturas. Su diseño versátil y moderno combina una iluminación eficiente, sin generar deslumbramiento, con un toque decorativo.

SDCM \leq 3

Material: Aluminio + Acrílico.

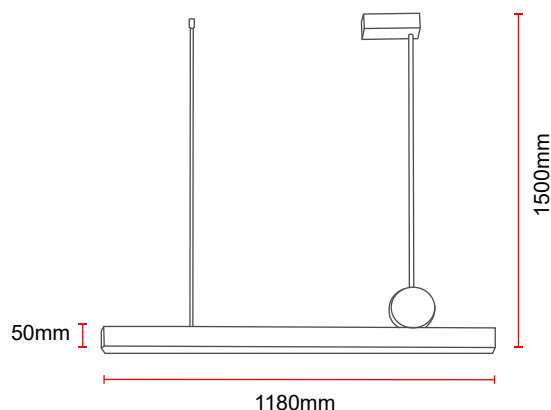
CARACTERÍSTICAS

- Producto con certificación RETILAP.
- No emite rayos ultravioletas ni infrarrojos.
- Producto para uso en interiores.
- No contiene mercurio.
- Producto dimerizable 0-10V.
- Reduce las emisiones de CO₂ a la atmósfera.
- Transforma en luz el 90% de la energía recibida.
- Ahorra más del 85% de energía

ESPECIFICACIONES TÉCNICAS

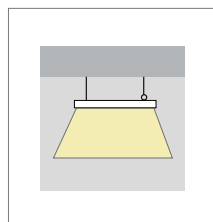
ITEM No. Referencia	CCT Color luz	COLOR	W Potencia	V Tensión	Hz Frecuencia	CRI Reproducción Cromática	P.F. Factor de potencia	Lm Lúmenes	Ángulo de apertura	Hrs Vida útil	LED Tipo	TA(°C) Temperatura de funcionamiento
LCLD15140AT	3000K	Dorada	40W	100-277V	50/60 Hz	\geq 80	\geq 0.9	50-60Lm/W	120°	40000Hrs	SMD	-20°C~+40°C
LCLD15140AB	3000K	Café	40W	100-277V	50/60 Hz	\geq 80	\geq 0.9	50-60Lm/W	120°	40000Hrs	SMD	-20°C~+40°C

DIAGRAMA DE MEDIDAS

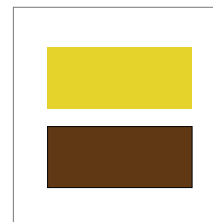


PRODUCTO

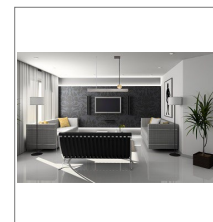
Diagrama de Luz



Colores disponibles



Aplicación



*La información contenida corresponde a valores nominales registrados bajo condiciones controladas de tensión y temperatura. Información sujeta a cambio sin previo aviso por evolución de la tecnología LED.