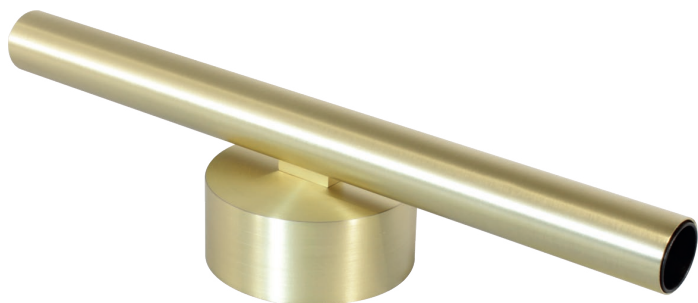


GAULAR

ITEM No.: LAL403



Sobreponer

3000K



IP-20



DESCRIPCIÓN

Luminaria tipo aplique de LED para sobreponer, para iluminación de pared; su diseño permite la decoración de diversos espacios de una manera sobria y moderna; con un cuerpo elaborado en aluminio que permite una buena disipación del calor.

SDCM \leq 3

Material: Aluminio.

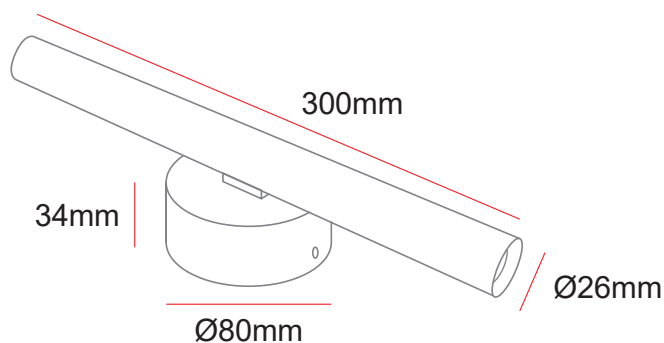
CARACTERÍSTICAS

- Producto con certificación RETILAP.
- No emite rayos ultravioletas ni infrarrojos.
- Producto para uso en exteriores e interiores.
- No contiene mercurio.
- Producto dimerizable por fase.
- Reduce las emisiones de CO₂ a la atmósfera.
- Transforma en luz el 90% de la energía recibida.
- Ahorra más del 85% de energía

ESPECIFICACIONES TÉCNICAS

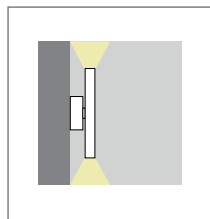
ITEM No. Referencia	CCT Color luz	COLOR	W Potencia	V Tensión	Hz Frecuencia	CRI Reproducción Cromática	P.F. Factor de potencia	Lm Lúmenes	Ángulo de apertura	Hrs Vida útil	LED Tipo	TA(°C) Temperatura de funcionamiento
LALD40310AD	3000K	Dorado	10W(2x5W)	120V	50/60 Hz	\geq 92	\geq 0.9	630Lm	35°	50000Hrs	COB	-20°C~+40°C
LALD40310AN	3000K	Negro	10W(2x5W)	120V	50/60 Hz	\geq 92	\geq 0.9	630Lm	35°	50000Hrs	COB	-20°C~+40°C

DIAGRAMA DE MEDIDAS



PRODUCTO

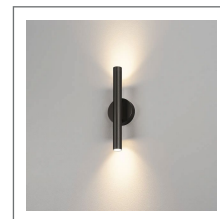
Diagrama de Luz



Colores disponibles



Aplicación



*Leer manual de instalación

*La información contenida corresponde a valores nominales registrados bajo condiciones controladas de tensión y temperatura. Información sujeta a cambio sin previo aviso por evolución de la tecnología LED.