

## HURUM

ITEM No.: LAE910 (SHORT-60)



Sobreponer

Temperatura de color según fuente



IP-20



### DESCRIPCIÓN

Luminaria spot sobreponer tipo downlight eequalizable GU10. Permite realizar aplicaciones de iluminación general focalizada según la fuente que utilice, ofrece versatilidad para generar diversos ambientes según la necesidad, su diseño sobrio genera una sensación de sencillez y elegancia en el espacio. Ideal para uso residencial y comercial.

**Material:** Aluminio spot + metal base.

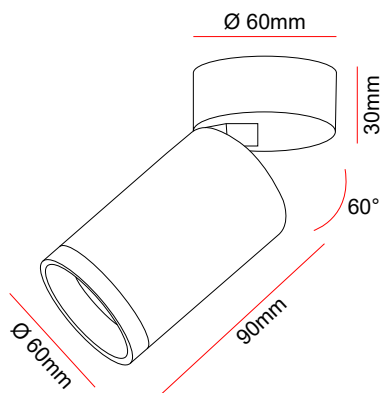
### CARACTERÍSTICAS

- Producto con certificación RETILAP.
- Producto para uso en interiores.
- Incluye la fuente (Bombilla) Fake COB 5W 3000K .

### ESPECIFICACIONES TÉCNICAS

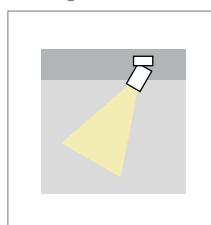
ITEM No. Referencia	COLOR	V Tensión	Hz Frecuencia	W Máx potencia LED	BASE Incluida	BASE Sugerida (otras)	CANT Lámpara
LAE91001WH	Blanco	85-277V	50/60 Hz	Máx. 9W	GU10	Módulos LED	Máx. 1
LAE91001NE	Negro	85-277V	50/60 Hz	Máx. 9W	GU10	Módulos LED	Máx. 1

### DIAGRAMA DE MEDIDAS

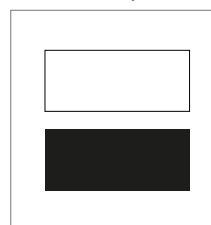


### PRODUCTO

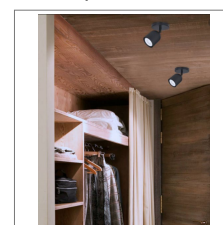
Diagrama de Luz



Colores disponibles



Aplicación



\*La información contenida corresponde a valores nominales registrados bajo condiciones controladas de tensión y temperatura. Información sujeta a cambio sin previo aviso por evolución de la tecnología LED.