

• Para uso exclusivo en interior

LUMINARIA TIPO APLIQUE LED | GAULAR 2 LAL403

Especificaciones Técnicas

Ítem No.	LALD40310AD	LALD40310AN
Color	Dorado	Negro
Potencia	10W (2 x 5W)	10W (2 x 5W)
Tensión	120V	120V
Flujo Luminoso (Lm)	630Lm	630Lm
Temperatura de Color (K)	3000K	3000K
Índice de Reproducción Cromática (IRC)	≥ 92	≥ 92
Factor de Potencia	≥ 0.9	≥ 0.9

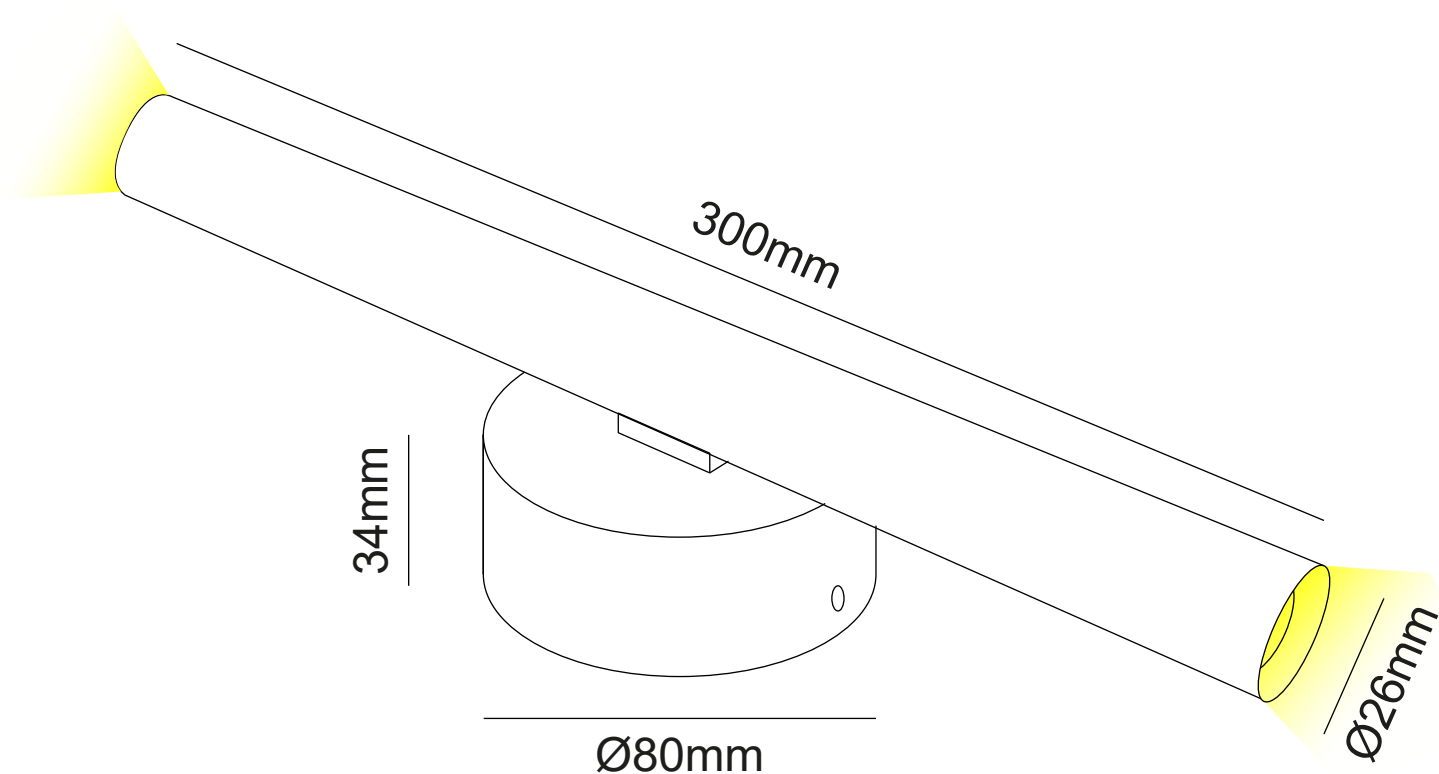
Características

Atenuable (Dimerizable)	Si, por fase
Escalizable	No
Aplicación	Sobreponer
Material	Aluminio
Terminado	Pintura electrostática
Tipo de LED	COB
SDMC	≤ 3
Temperatura de funcionamiento	-20°C~+40°C
Vida Útil (Horas)	50.000Hrs

Precauciones al instalar

- La instalación debe realizarse estrictamente de acuerdo con las instrucciones.
- Abstenerse de instalar la luminaria en muros inestables, deformados o dañados.
- Asegúrese de haber cortado la fuente de alimentación antes de instalar, cambiar o limpiar la lámpara.
- Asegúrese de que no haya ningún componente suelto.

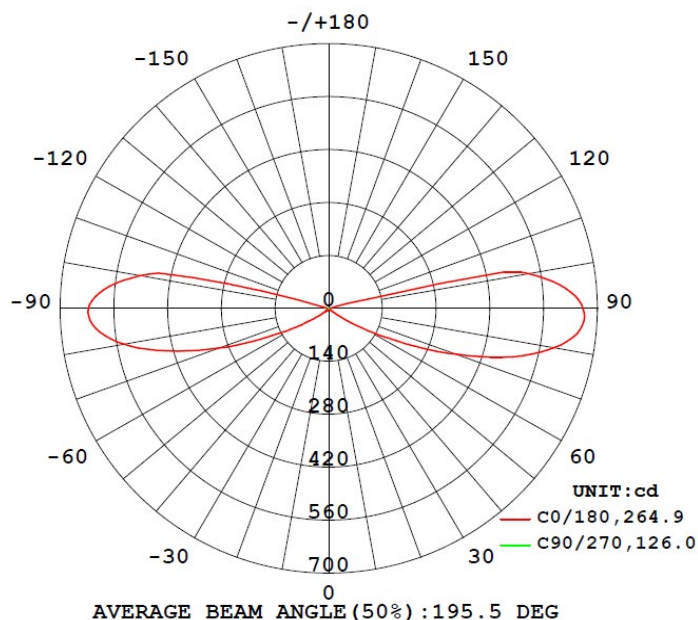
Diagrama de medidas



Para proceder con la garantía es indispensable cumplir con los puntos antes mencionados, se debe programar una revisión con nuestros técnicos para analizar la instalación, de lo contrario no se hará válida la garantía.

Fotometría

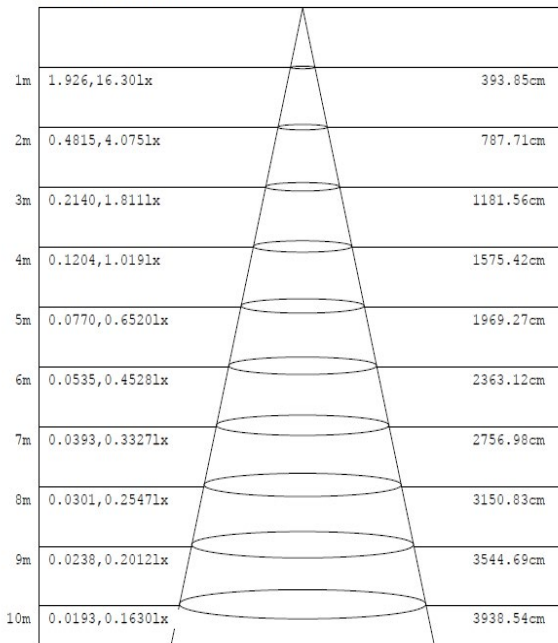
LUMINOUS INTENSITY DISTRIBUTION DIAGRAM



AAI Figure

Test:U:110.1V I:0.1128A P:11.77W PF:0.9477 Freq:50.01Hz		
Lamp Flux:487.42x1 lm		
NAME: ALWL0070 3000K 35	TYPE:	WEIGHT:
SPEC.:	DIM.:	SERIAL No.:
MFR.: Alpha	SUR.:	Shielding Angle:

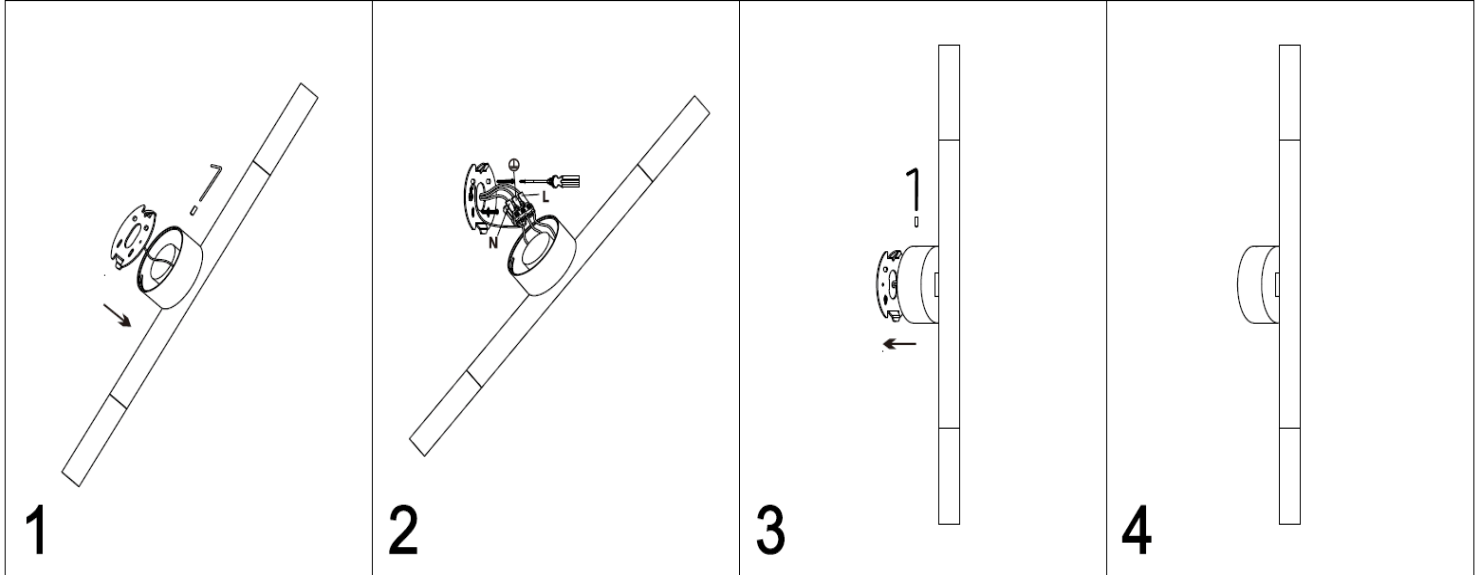
Flux out:25.44 lm



Note: The Curves indicate the illuminated area and the average illumination when the luminaire is at different distance.

Para proceder con la garantía es indispensable cumplir con los puntos antes mencionados, se debe programar una revisión con nuestros técnicos para analizar la instalación, de lo contrario no se hará válida la garantía.

Manual de Instalación



Para proceder con la garantía es indispensable cumplir con los puntos antes mencionados, se debe programar una revisión con nuestros técnicos para analizar la instalación, de lo contrario no se hará válida la garantía.