

• Para uso exclusivo en interior

## LUMINARIA TIPO APLIQUE LED | GAULAR 2 LAL403 (OPAL)

### Especificaciones Técnicas

Ítem No.	LALD403210AD	LALD403210AN
Color	Dorado	Negro
Potencia	10W (2 x 5W)	10W (2 x 5W)
Tensión	120V	120V
Flujo Luminoso (Lm)	600Lm	600Lm
Temperatura de Color (K)	3000K	3000K
Índice de Reproducción Cromática (IRC)	≥ 92	≥ 92
Factor de Potencia	≥ 0.9	≥ 0.9

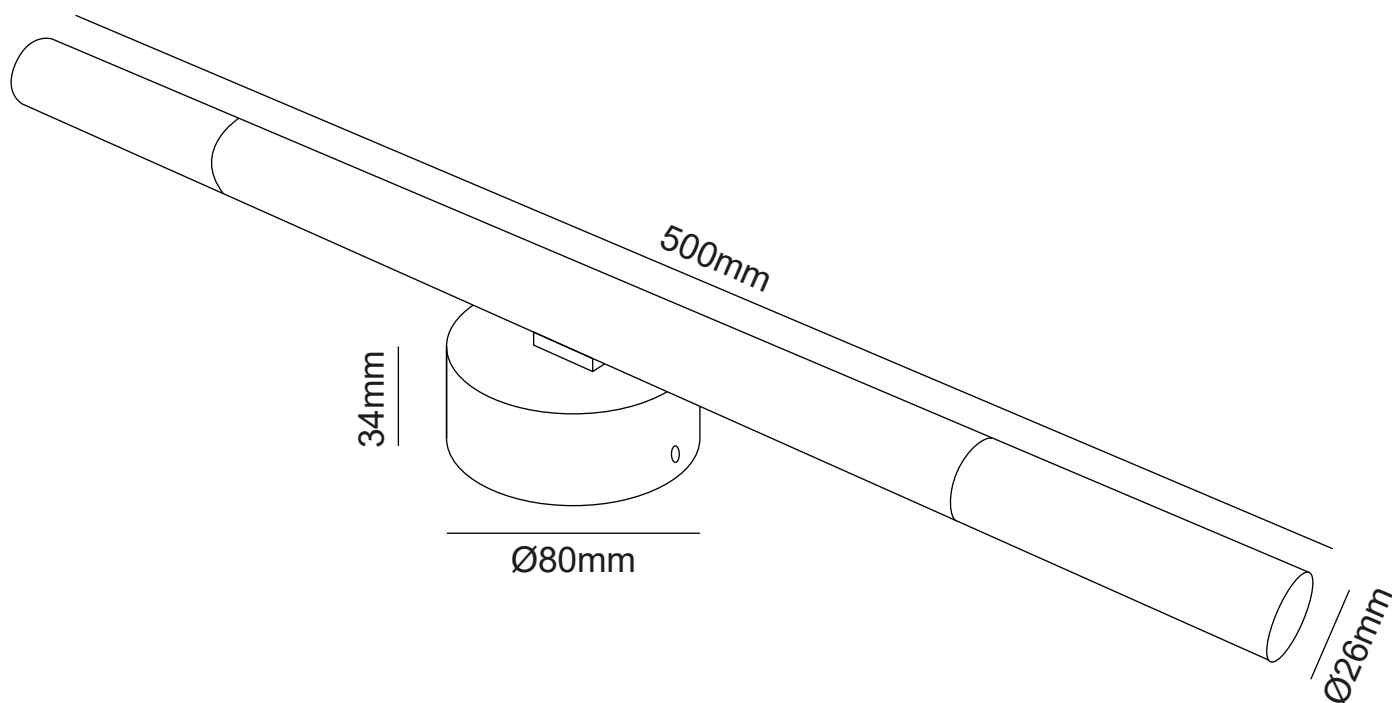
## Características

<b>Atenuable (Dimerizable)</b>	Si, por fase
<b>Escalizable</b>	No
<b>Aplicación</b>	Sobreponer
<b>Material</b>	Aluminio
<b>Terminado</b>	Pintura electrostática
<b>Tipo de LED</b>	COB
<b>SDMC</b>	≤ 3
<b>Temperatura de funcionamiento</b>	-20°C~+40°C
<b>Vida Útil (Horas)</b>	50.000Hrs

## Precauciones al instalar

- La instalación debe realizarse estrictamente de acuerdo con las instrucciones.
- Abstenerse de instalar la luminaria en muros inestables, deformados o dañados.
- Asegúrese de haber cortado la fuente de alimentación antes de instalar, cambiar o limpiar la lámpara.
- Asegúrese de que no haya ningún componente suelto.

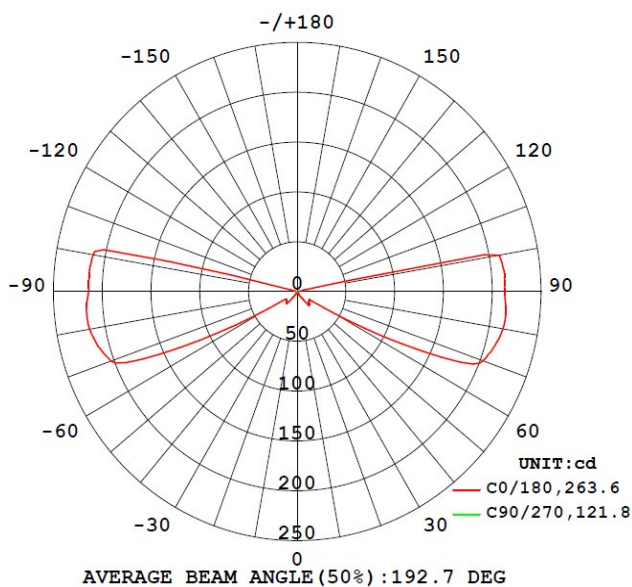
## Diagrama de medidas



Para proceder con la garantía es indispensable cumplir con los puntos antes mencionados, se debe programar una revisión con nuestros técnicos para analizar la instalación, de lo contrario no se hará válida la garantía.

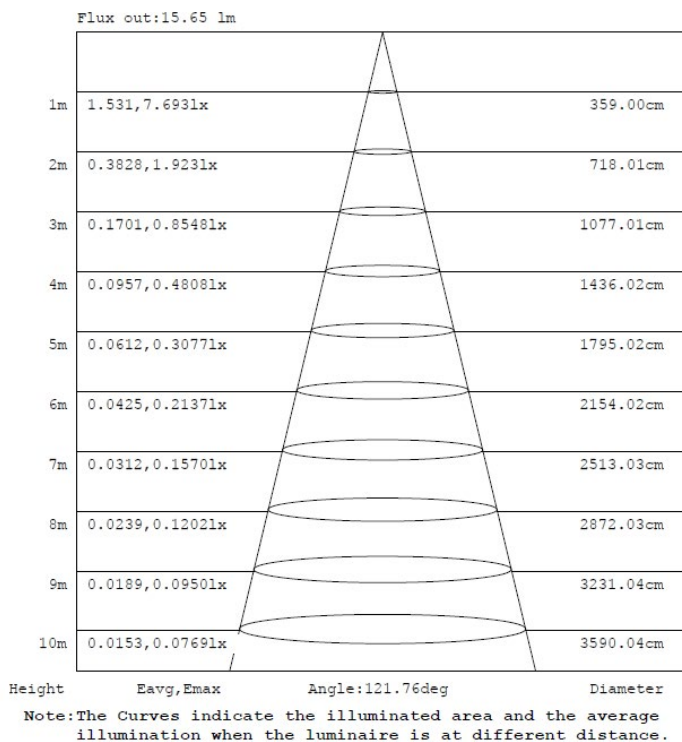
# Fotometría

## LUMINOUS INTENSITY DISTRIBUTION DIAGRAM



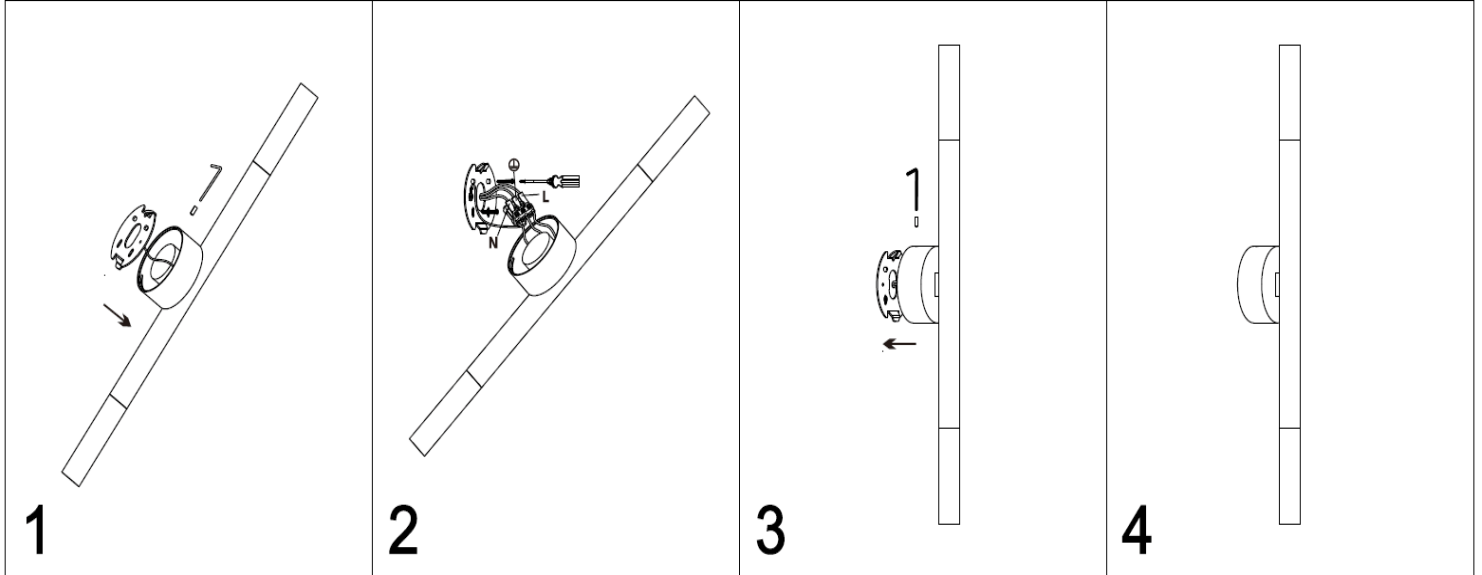
### AAI Figure

Test:U:110.1V I:0.1118A P:11.68W PF:0.9488 Freq:50.01Hz		
Lamp Flux:272.278x1 lm		
NAME: ALWL0086 3000K	TYPE:	WEIGHT:
SPEC.:	DIM.:	SERIAL No.:
MFR.: Alpha	SUR.:	Shielding Angle:



Para proceder con la garantía es indispensable cumplir con los puntos antes mencionados, se debe programar una revisión con nuestros técnicos para analizar la instalación, de lo contrario no se hará válida la garantía.

## Manual de Instalación



Para proceder con la garantía es indispensable cumplir con los puntos antes mencionados, se debe programar una revisión con nuestros técnicos para analizar la instalación, de lo contrario no se hará válida la garantía.

\*La información contenida corresponde a valores nominales registrados bajo condiciones controladas de tensión y temperatura.  
Información sujeta a cambio sin previo aviso por evolución de la tecnología LED.

Síguenos | @lailuminoteca

[www.lailuminoteca.com](http://www.lailuminoteca.com)

