



• Para uso exclusivo en interior

## LUMINARIA LED | ALO OJL158 - 25W

### Especificaciones Técnicas

Ítem No.	OJL15826AW	OJL15826AN
Marca Chip	CREE CXA	CREE CXA
Color	Blanco	Negro
Consumo	25W	25W
Tensión	100-240V	100-240V
Flujo Luminoso (Lm)	2111Lm	2111Lm
Temperatura de Color (K)	3000K	3000K
Índice de Reproducción Cromática (IRC)	≥80	≥80
Factor de Potencia	≥ 0.9	≥ 0.9

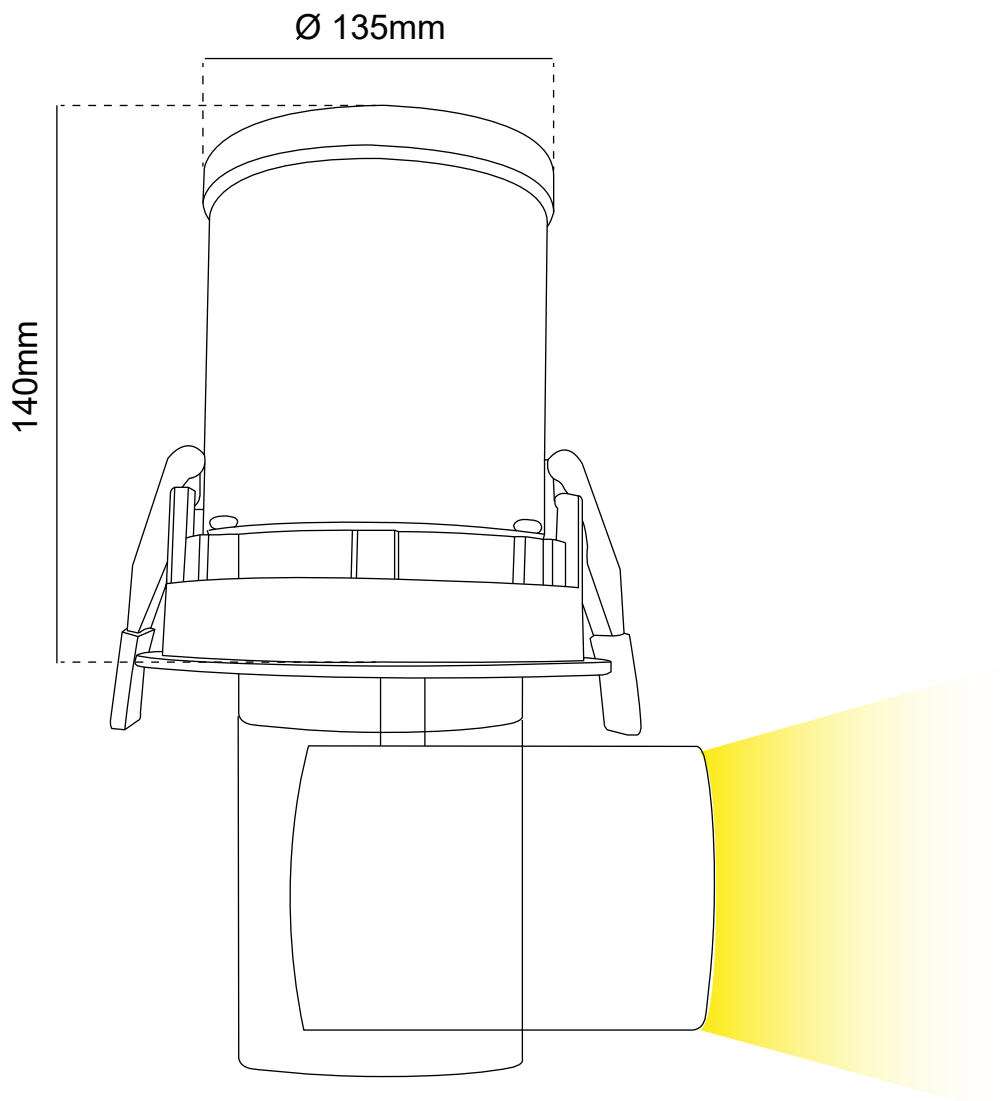
## Características

<b>Atenuable (Dimerizable)</b>	Si, 0-10V
<b>Aplicación</b>	Incrustar
<b>Material</b>	Aluminio
<b>Tipo de LED</b>	COB
<b>SDCM</b>	≤ 3
<b>Ángulo de apertura</b>	35°
<b>Temperatura de funcionamiento</b>	-20°C~+40°C
<b>Vida Útil (Horas)</b>	50000Hrs

## Precauciones al instalar

- La instalación debe realizarse estrictamente de acuerdo con las instrucciones.
- Abstenerse de instalar la luminaria en zonas inestables, deformadas o dañadas.
- Asegúrese de haber cortado la fuente de alimentación antes de instalar, cambiar o limpiar los componentes.
- Asegúrese de que no haya ningún componente suelto o en mal estado.

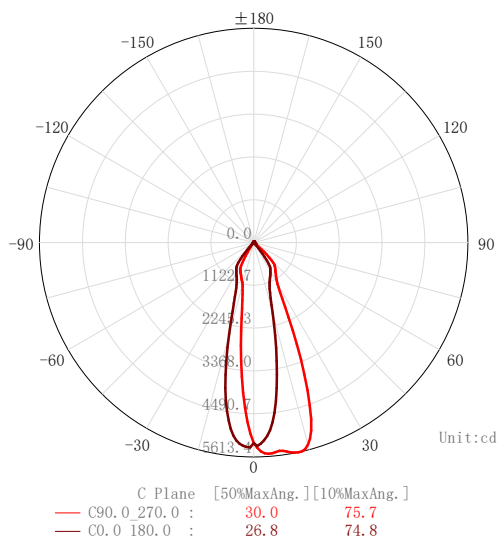
## Diagrama de medidas



Para proceder con la garantía es indispensable cumplir con los puntos antes mencionados, se debe programar una revisión con nuestros técnicos para analizar la instalación, de lo contrario no se hará válida la garantía.

## Fotometría:

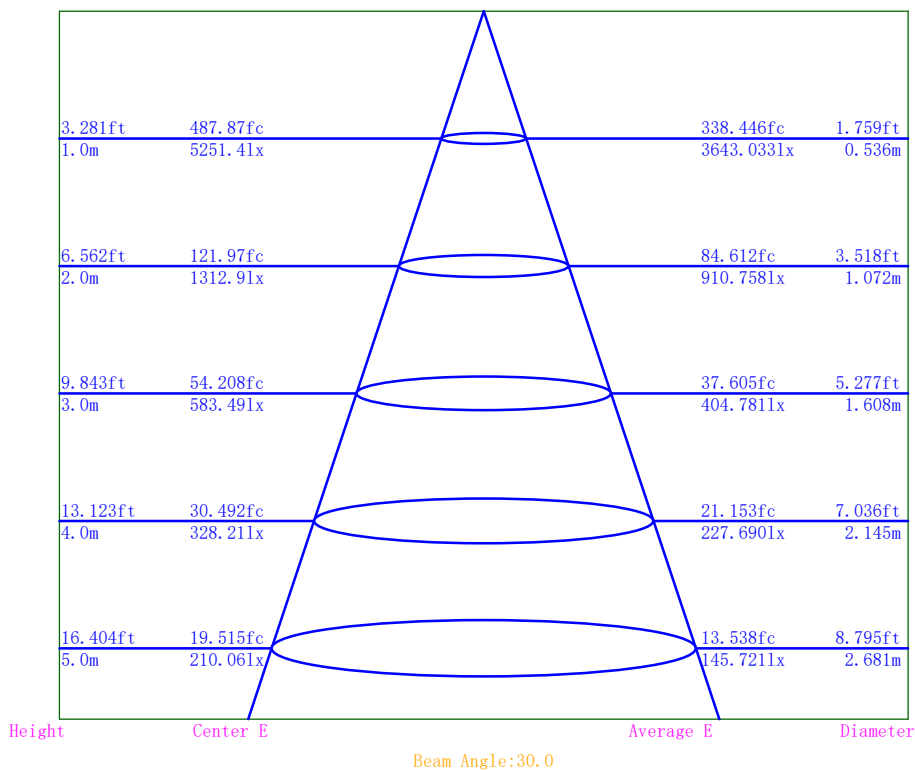
### C Plane Distribution Diagram



### Illuminance-Distance Diagram

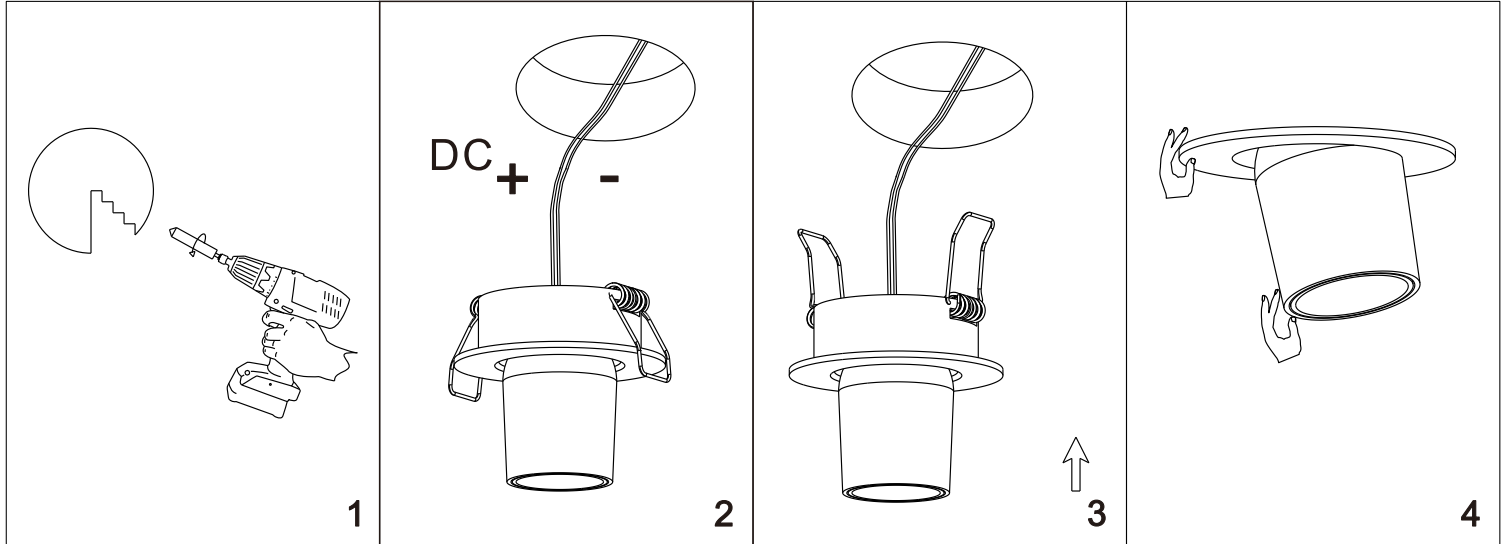
<b>Lum. Name:</b> OJL158 25W 3000K RA80 30°	<b>Lum. Catalog:</b> LED	<b>Test ID:</b>
<b>Lamp Name:</b> CREE CXA1816 3000K RA80	<b>Lamp Catalog:</b> COB	<b>Test Lab:</b> Raynice
<b>Manufacture:</b> Raynice	<b>Test Machine:</b> GON-2000	<b>Test Date:</b> 2021/10/12

### Illuminance-Distance Curve



Para proceder con la garantía es indispensable cumplir con los puntos antes mencionados, se debe programar una revisión con nuestros técnicos para analizar la instalación, de lo contrario no se hará válida la garantía.

**Instalación:** cortar el fluido eléctrico antes de instalar la luminaria.



Para proceder con la garantía es indispensable cumplir con los puntos antes mencionados, se debe programar una revisión con nuestros técnicos para analizar la instalación, de lo contrario no se hará válida la garantía.

\*La información contenida corresponde a valores nominales registrados bajo condiciones controladas de tensión y temperatura.  
Información sujeta a cambio sin previo aviso por evolución de la tecnología LED.

Síguenos | @lailuminoteca

[www.lailuminoteca.com](http://www.lailuminoteca.com)

