

## EVENES

ITEM No.: LCL206



Descolgar

3000K



IP-20



### DESCRIPCIÓN

Luminaria de LED circular para descollar, ideal para espacios de diversas alturas. Su diseño versátil y moderno combina una iluminación eficiente, sin generar deslumbramiento, con un toque decorativo.

SDCM  $\leq$  3

Material: Aluminio + Silicona.

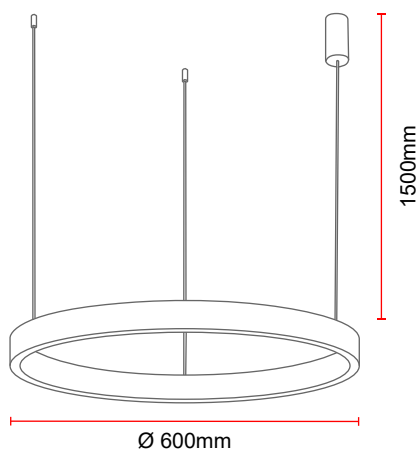
### CARACTERÍSTICAS

- Producto con certificación RETILAP.
- No emite rayos ultravioletas ni infrarrojos.
- Producto para uso en exteriores e interiores.
- No contiene mercurio.
- Producto dimerizable 0-10V.
- Reduce las emisiones de CO<sub>2</sub> a la atmósfera.
- Transforma en luz el 90% de la energía recibida.
- Ahorra más del 85% de energía

### ESPECIFICACIONES TÉCNICAS

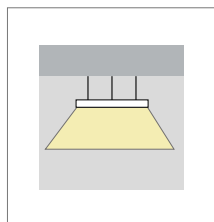
ITEM No. Referencia	CCT Color luz	COLOR	W Potencia	V Tensión	Hz Frecuencia	CRI Reproducción Cromática	P.F. Factor de potencia	Lm Lúmenes	Ángulo de apertura	Hrs Vida útil	LED Tipo	TA(°C) Temperatura de funcionamiento
LCLD20640AN	3000K	Negra	40W	100-277V	50/60 Hz	$\geq$ 80	$\geq$ 0.9	50-60Lm/W	120°	50000Hrs	SMD	-20°C~+40°C
LCLD20640AB	3000K	Café	40W	100-277V	50/60 Hz	$\geq$ 80	$\geq$ 0.9	50-60Lm/W	120°	50000Hrs	SMD	-20°C~+40°C
LCLD20640AD	3000K	Dorada	40W	100-277V	50/60 Hz	$\geq$ 80	$\geq$ 0.9	50-60Lm/W	120°	50000Hrs	SMD	-20°C~+40°C

### DIAGRAMA DE MEDIDAS

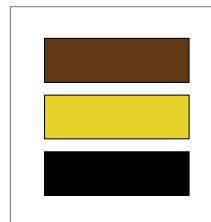


### PRODUCTO

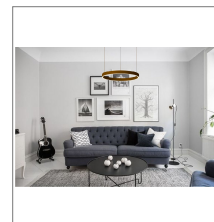
Diagrama de Luz



Colores disponibles



Aplicación



\*La información contenida corresponde a valores nominales registrados bajo condiciones controladas de tensión y temperatura. Información sujeta a cambio sin previo aviso por evolución de la tecnología LED.