

ANDOY

ITEM No.: LCL028



Sobreponer

3000K



IP-20



DESCRIPCIÓN

Luminaria LED redonda de sobreponer con cuerpo en Metal + PS. Su diseño es ideal para resaltar diversos objetos y espacios. Perfecto para aplicaciones comerciales y residenciales tales como: almacenes, galerías, superficies de texturas especiales, entre otras.

SDCM ≤ 3

Material: Metal + PS.

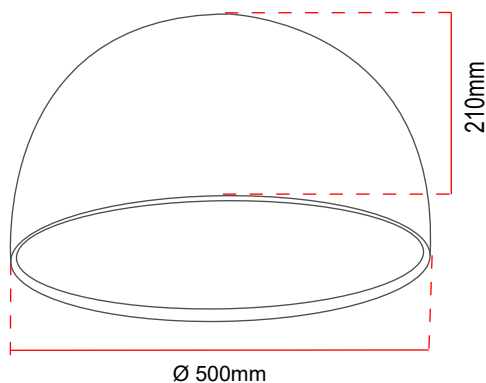
CARACTERÍSTICAS

- Producto con certificación RETILAP.
- No emite rayos ultravioletas ni infrarrojos.
- Producto para uso exclusivo en interiores.
- No contiene mercurio.
- Producto dimerizable 0-10V.
- Reduce las emisiones de CO₂ a la atmósfera.
- Transforma en luz el 90% de la energía recibida.
- Ahorra más del 85% de energía

ESPECIFICACIONES TÉCNICAS

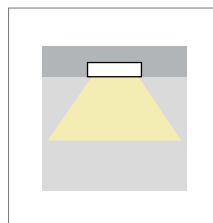
ITEM No. Referencia	CCT Color luz	COLOR	W Potencia	V Tensión	Hz Frecuencia	CRI Reproducción Cromática	P.F. Factor de potencia	Lm Lúmenes	Ángulo de apertura	Hrs Vida útil	LED Tipo	TA(°C) Temperatura de funcionamiento
LCLD02842ANW	3000K	Negra-M	42W	100-277V	50/60 Hz	≥80	≥0.9	50-60Lm/W	120°	50000Hrs	SMD	-20°C~+40°C
LCLD02842AWW	3000K	Blanca-M	42W	100-277V	50/60 Hz	≥80	≥0.9	50-60Lm/W	120°	50000Hrs	SMD	-20°C~+40°C

DIAGRAMA DE MEDIDAS

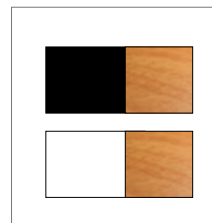


PRODUCTO

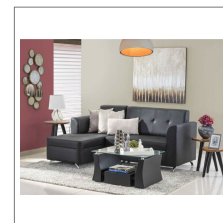
Diagrama de Luz



Colores disponibles



Aplicación



*La información contenida corresponde a valores nominales registrados bajo condiciones controladas de tensión y temperatura. Información sujeta a cambio sin previo aviso por evolución de la tecnología LED.