

LUNNER

ITEM No.: LAL803



Sobreponer

3000K



IP-20



DESCRIPCIÓN

Luminaria tipo aplique de LED para sobreponer con giro vertical de 90° y rotación de 330° con adaptador USB a USB tipo C, para iluminación de piso o techo; su diseño permite la decoración de diversos espacios de una manera sobria y moderna; con un cuerpo elaborado en aluminio que permite una buena disipación del calor.

Material: Aluminio + Pc.

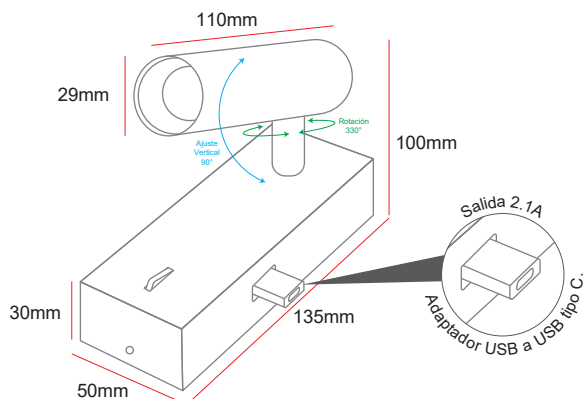
CARACTERÍSTICAS

- Producto con certificación RETILAP.
- No emite rayos ultravioletas ni infrarrojos.
- Producto para uso en exteriores e interiores.
- No contiene mercurio.
- Producto no dimerizable.
- Reduce las emisiones de CO₂ a la atmósfera.
- Transforma en luz el 90% de la energía recibida.
- Ahorra más del 85% de energía

ESPECIFICACIONES TÉCNICAS

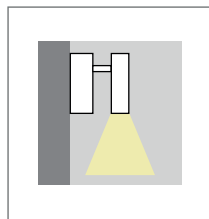
ITEM No. Referencia	CCT Color luz	COLOR	W Potencia	V Tensión	Hz Frecuencia	CRI Reproducción Cromática	P.F. Factor de potencia	Lm Lúmenes	Ángulo de apertura	Hrs Vida útil	LED Tipo	TA(°C) Temperatura de funcionamiento
LAL80303AD	3000K	Dorado	3W	100-240V	50/60 Hz	≥80	≥0.4	178Lm	20°	50000Hrs	HIGH POWER	-20°C~+40°C
LAL80303AN	3000K	Negro	3W	100-240V	50/60 Hz	≥80	≥0.4	178Lm	20°	50000Hrs	HIGH POWER	-20°C~+40°C

DIAGRAMA DE MEDIDAS



PRODUCTO

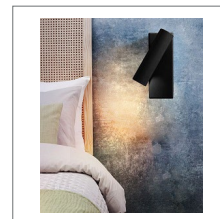
Diagrama de Luz



Colores disponibles



Aplicación



*Leer manual de instalación

*La información contenida corresponde a valores nominales registrados bajo condiciones controladas de tensión y temperatura. Información sujeta a cambio sin previo aviso por evolución de la tecnología LED.