



## PANEL LED DIMERIZABLE CCT CHANGEABLE | PNL606

### Especificaciones Técnicas

Ítem No.	PNL60640TW
Color	Blanco
Potencia	40W
Tensión	AC 85-265V
Flujo Luminoso (Lm)	130lm/W
Temperatura de Color (K)	CCT Changeable 3500K   4000K   5000K
Índice de Reproducción Cromática (IRC)	≥80
Factor de Potencia	≥ 0.9

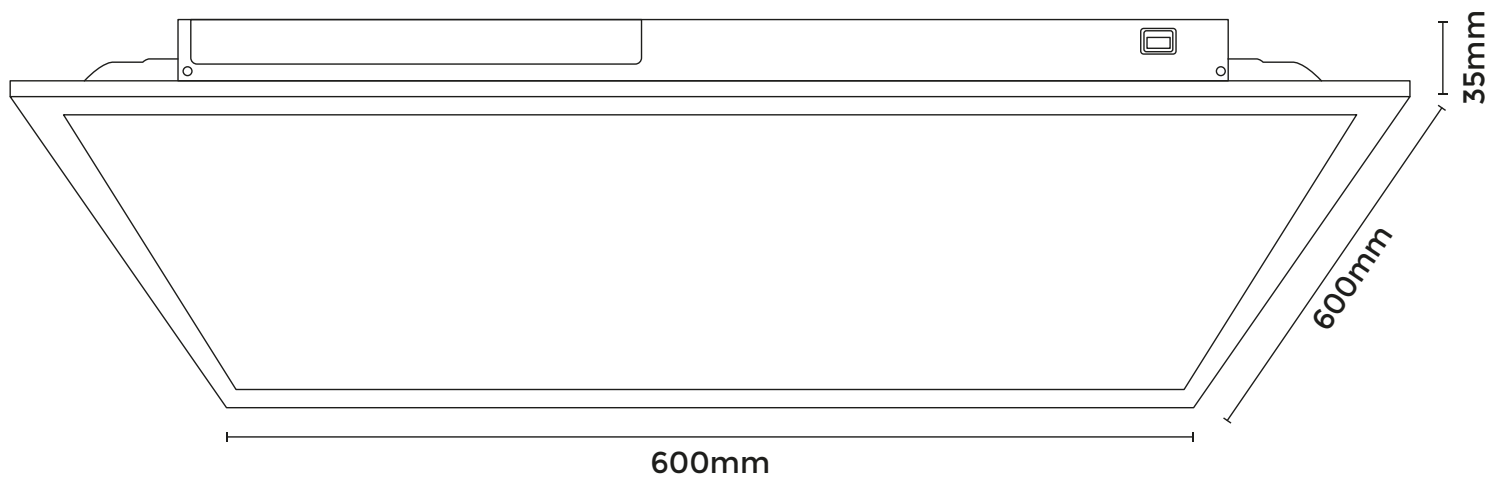
## Características

<b>Atenuable (Dimerizable)</b>	Sí   0-10V
<b>Aplicación</b>	Incrustar   Opcional: Descolgar   Sobreponer
<b>Material</b>	Aluminio
<b>Terminado</b>	Pintura electroestática
<b>Pantalla</b>	PS   PMMA
<b>Cantidad   Tipo de LED</b>	96 LED   SMD 2835
<b>Ángulo de apertura</b>	120°
<b>SDMC</b>	≤ 3
<b>Protección - UL</b>	Class II
<b>Temperatura de funcionamiento</b>	-20°C~+40°C
<b>Vida Útil (Horas)</b>	50.000h

## Precauciones al instalar

- La instalación debe realizarse estrictamente de acuerdo con las instrucciones.
- Abstenerse de instalar la luminaria en zonas inestables, deformadas o dañadas.
- Asegúrese de haber cortado la fuente de alimentación antes de instalar, cambiar o limpiar la lámpara.
- Asegúrese de que no haya ningún componente suelto.

## Diagrama de medidas

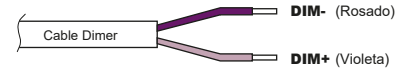
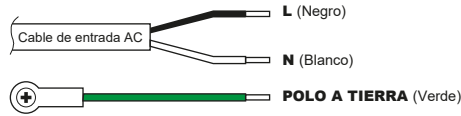


Para proceder con la garantía es indispensable cumplir con los puntos mencionados, se debe programar una revisión con nuestros técnicos para analizar la instalación, de lo contrario no se hará válida la garantía.

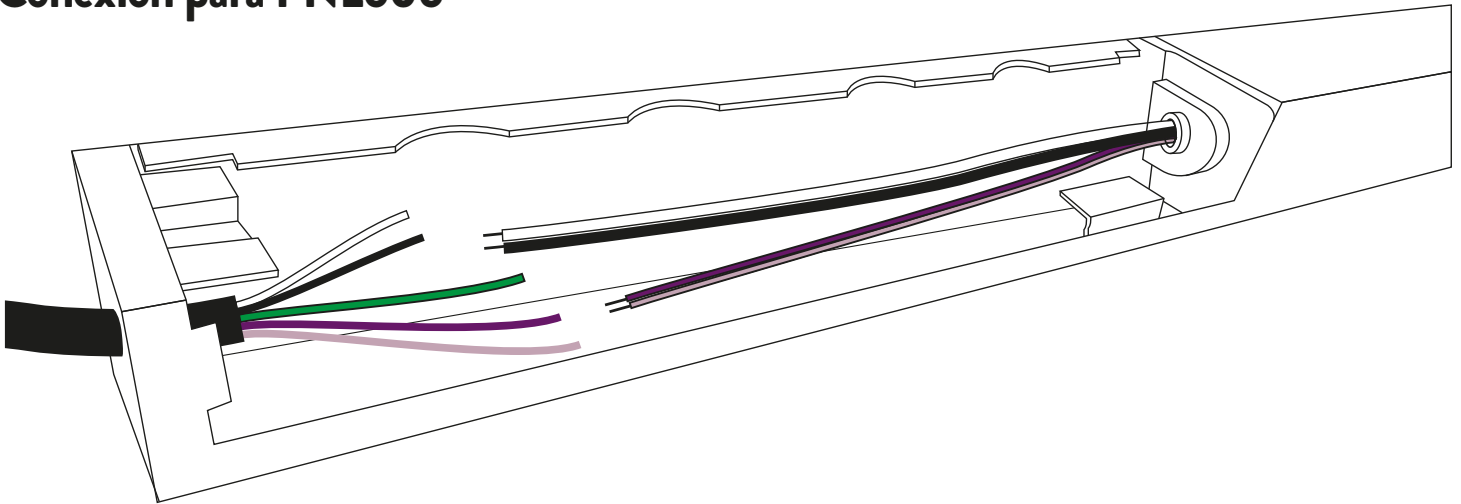
## Conexión Eléctrica - PNL606 - 40W

Cable de conexión

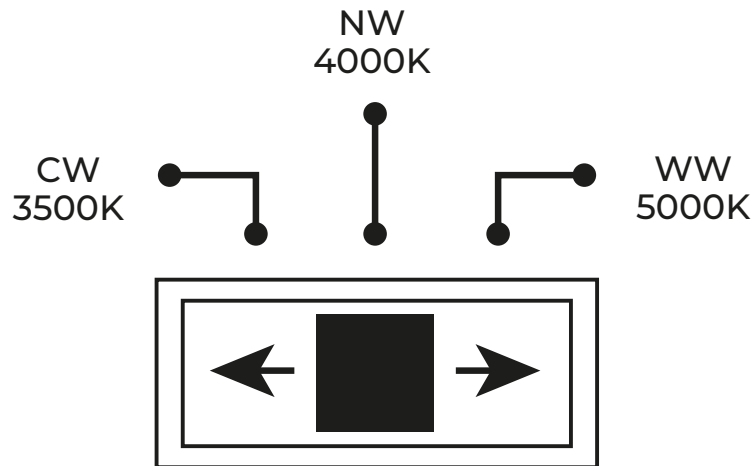
**ADVERTENCIA**  
**RIESGO DE INCENDIO, DESCARGA ELÉCTRICA O LESIONES PERSONALES**  
 Antes de la instalación, desconecte la alimentación.



## Conexión para PNL606



## Selección de CCT (CCT changeable) PNL606 - 40W



Para proceder con la garantía es indispensable cumplir con los puntos mencionados, se debe programar una revisión con nuestros técnicos para analizar la instalación, de lo contrario no se hará válida la garantía.

\*La información contenida corresponde a valores nominales registrados bajo condiciones controladas de tensión y temperatura.  
 Información sujeta a cambio sin previo aviso por evolución de la tecnología LED.

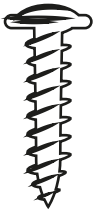
## Sistema para descolgar - PNL606 - 40W

### Accesorios incluidos

1 - X4



2 - X4



3 - X4



4 - X4



5 - X4



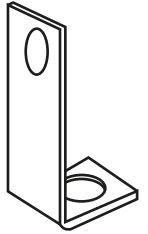
6 - X8



7 - X4



8 - X4



<p>Ingresa la guaya por la pieza #4 como se muestra en la imagen (X4).</p>	<p>1. Pasa el extremo de la guaya por las piezas #5 y #8 como se muestra en la imagen (X4).</p> <p>2. Asegura la guaya a la pieza #5 con los tornillos. para graduar la altura, debe hacerlo mediante este sistema (X4).</p>	
<p>Marca y monta la pieza #3 como se muestra en la imagen (X4).</p>	<p>Todo el sistema de la guaya, aseguralo a las bases que estan fijas en la superficie (X4).</p>	

Para proceder con la garantía es indispensable cumplir con los puntos mencionados, se debe programar una revisión con nuestros técnicos para analizar la instalación, de lo contrario no se hará válida la garantía.

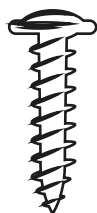
## Sistema de sobreponer - PNL606 - 40W

### Accesorios incluidos

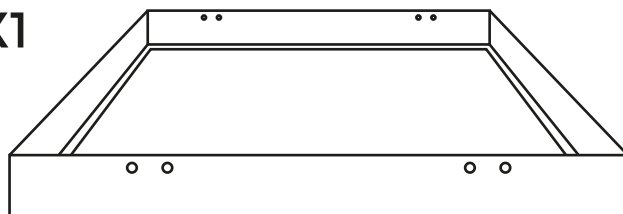
1 - X3



2 - X3



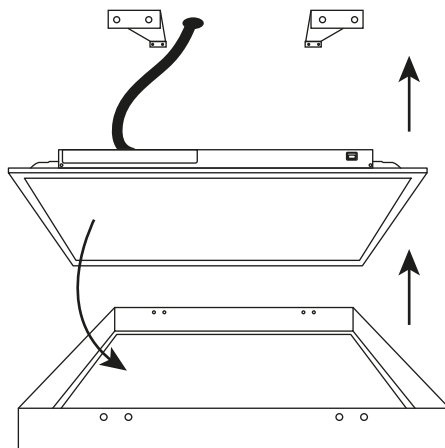
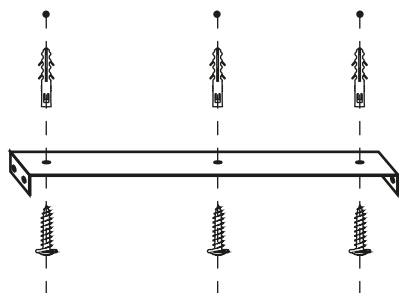
3 - X1



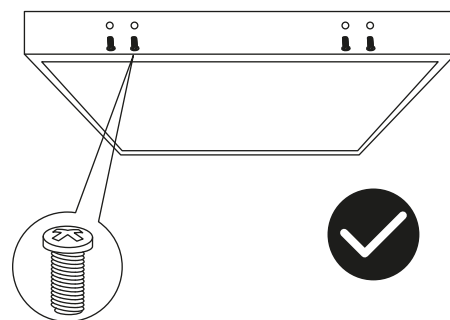
4 - X2



Marca y asegura la pieza #4 (X2) a la superficie con tornillo y chazo.



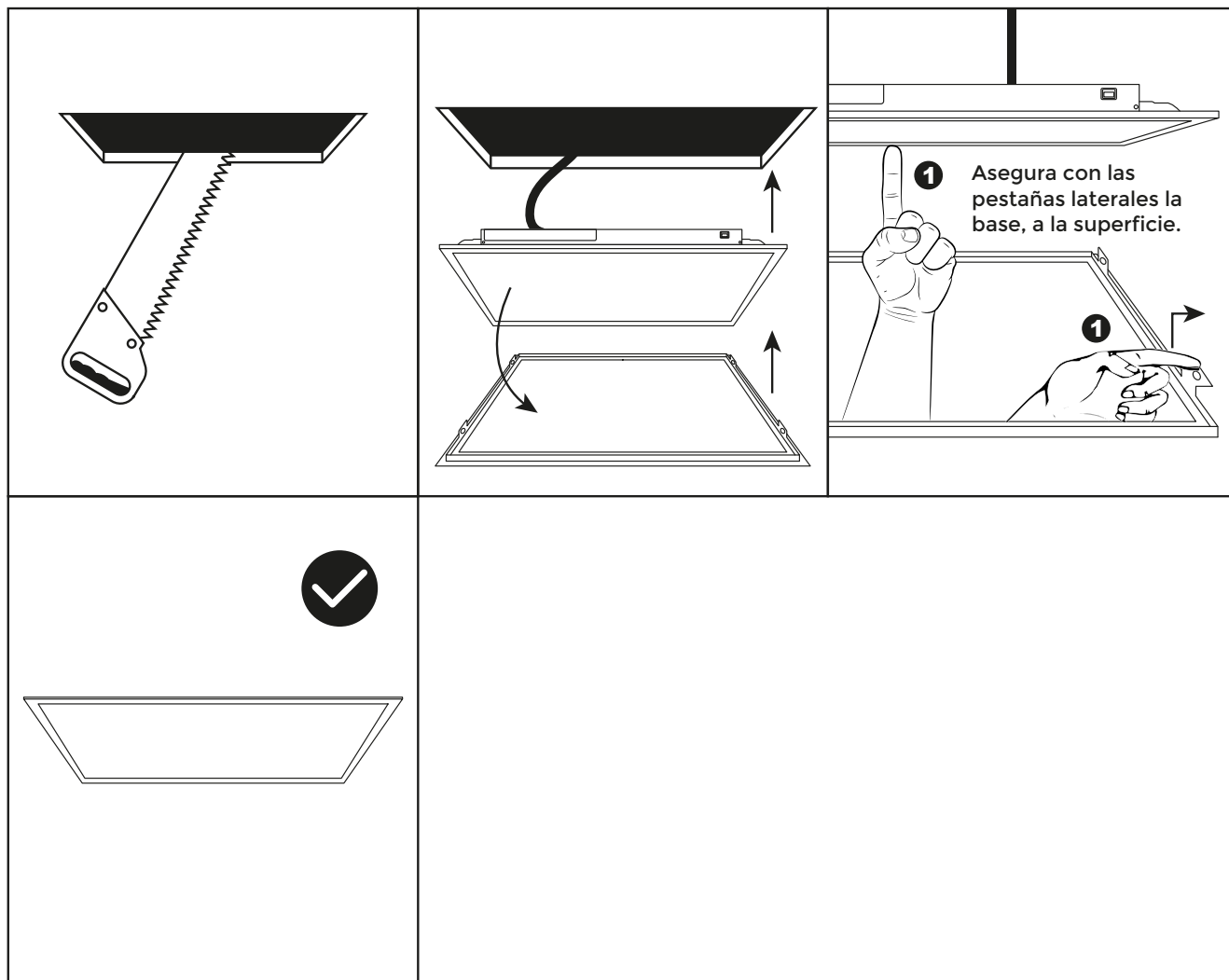
Asegura la luminaria y la base a la placa superior.



Para proceder con la garantía es indispensable cumplir con los puntos mencionados, se debe programar una revisión con nuestros técnicos para analizar la instalación, de lo contrario no se hará válida la garantía.

## Sistema de insrustar - PNL606 - 40W

Accesorios incluidos



Para proceder con la garantía es indispensable cumplir con los puntos mencionados, se debe programar una revisión con nuestros técnicos para analizar la instalación, de lo contrario no se hará válida la garantía.