

## DOVRE

ITEM No.: OJL004



Incrustar

3000K



IP-20



### DESCRIPCIÓN

Luminaria de LED tipo Spot. Su diseño es ideal para resaltar diversos objetos y espacios. Este producto de iluminación focalizada cuenta con un sistema de giro de 360° en su eje horizontal y de 35° en su eje vertical. Ideal para aplicaciones comerciales y en menor grado residenciales tales como: almacenes, vitrinas, galerías, superficies de texturas especiales, cuadros, entre otras.

**Material:** Aluminio.

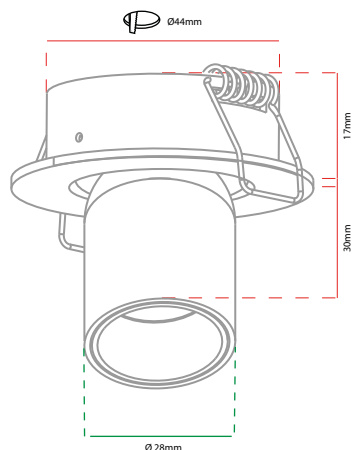
### CARACTERÍSTICAS

- Producto con certificación RETILAP.
- No emite rayos ultravioletas ni infrarrojos.
- Producto para uso exclusivo en interiores.
- No contiene mercurio.
- Producto no dimerizable.
- Reduce las emisiones de CO<sub>2</sub> a la atmósfera.
- Transforma en luz el 90% de la energía recibida.
- Ahorra más del 85% de energía

### ESPECIFICACIONES TÉCNICAS

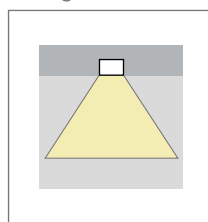
ITEM No. Referencia	CCT Color luz	COLOR	W Potencia	V Tensión	Hz Frecuencia	CRI Reproducción Cromática	P.F. Factor de potencia	Lm Lúmenes	Ángulo de apertura	Hrs Vida útil	LED Tipo	TA(°C) Temperatura de funcionamiento
OJL00403AN	3000°K	Negro	3W	100-277V	50/60 Hz	≥92	≥0.5	270Lm	35°	50000Hrs	COB	-20°C~+40°C
OJL00403AW	3000°K	Blanco	3W	100-277V	50/60 Hz	≥92	≥0.5	270Lm	35°	50000Hrs	COB	-20°C~+40°C

### DIAGRAMA DE MEDIDAS

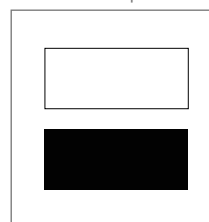


### PRODUCTO

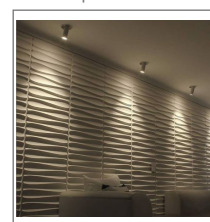
Diagrama de Luz



Colores disponibles



Aplicación



\*Leer manual de instalación

\*La información contenida corresponde a valores nominales registrados bajo condiciones controladas de tensión y temperatura. Información sujeta a cambio sin previo aviso por evolución de la tecnología LED.