



• Para uso exclusivo en interior.

LUMINARIA LED | ASKER RD OJL138

Especificaciones Técnicas

Ítem No.	OJL13812AN
Color	Negro
Potencia	12W
Tensión	100-240V
Flujo Luminoso (Lm)	860Lm
Temperatura de Color (K)	3000K
Índice de Reproducción Cromática (IRC)	≥80
Factor de Potencia	≥ 0.9

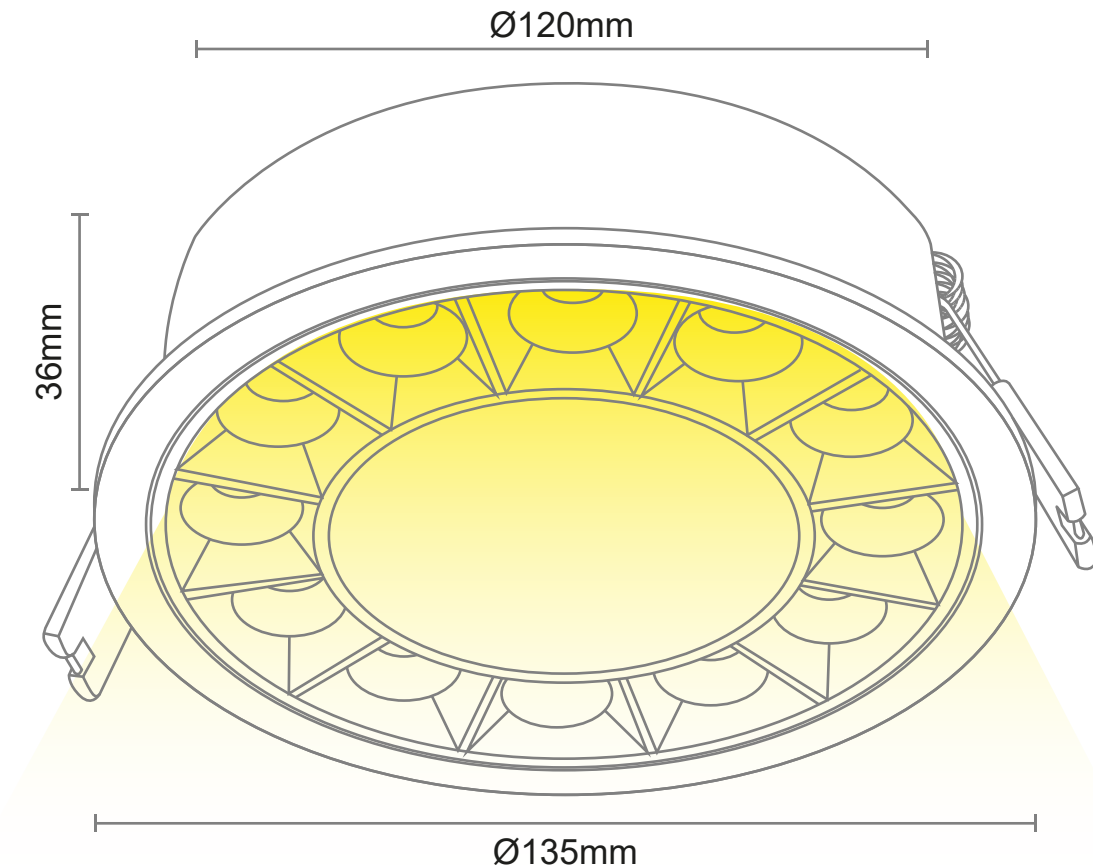
Características

Atenuable (Dimerizable)	Dimerizable 0-10V
Aplicación	Incrustar
Material	Aluminio
Tipo de LED	Mid Power
SDCM	≤ 3
Ángulo de apertura	55°
Temperatura de funcionamiento	-20°C~+40°C
Vida Útil (Horas)	50.000 h

Precauciones al instalar

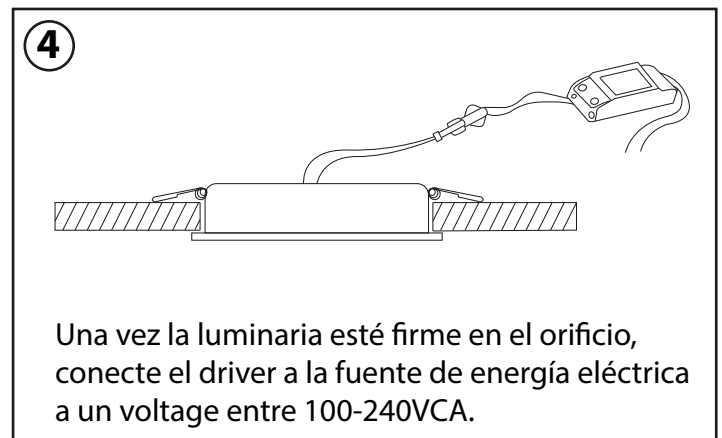
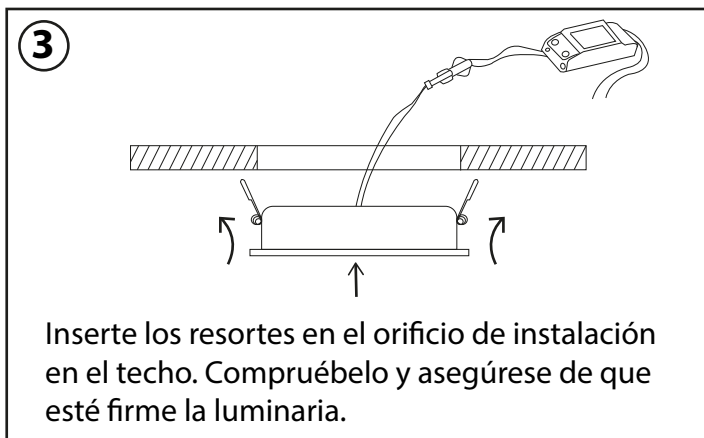
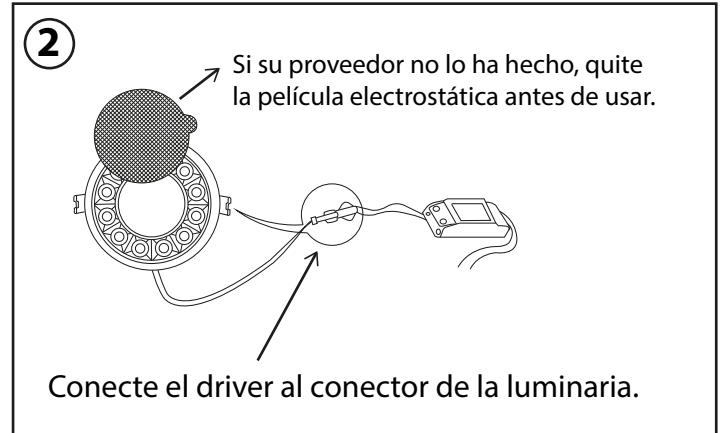
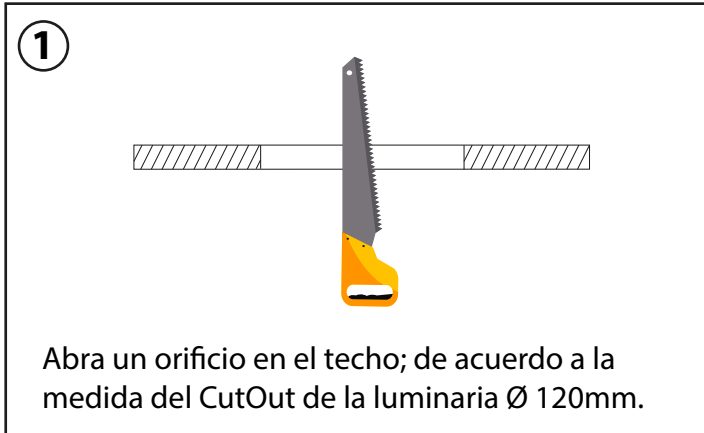
- La instalación debe realizarse estrictamente de acuerdo con las instrucciones.
- Abstenerse de instalar la luminaria en zonas inestables, deformadas o dañadas.
- Asegúrese de haber cortado la fuente de alimentación antes de instalar, cambiar o limpiar los componentes.
- Asegúrese de que no haya ningún componente suelto o en mal estado.

Diagrama de medidas



Para proceder con la garantía es indispensable cumplir con los puntos antes mencionados, se debe programar una revisión con nuestros técnicos para analizar la instalación, de lo contrario no se hará válida la garantía.

Instalación: cortar el fluido eléctrico antes de instalas la luminaria.



Para proceder con la garantía es indispensable cumplir con los puntos antes mencionados, se debe programar una revisión con nuestros técnicos para analizar la instalación, de lo contrario no se hará válida la garantía.