

DYROY

ITEM No.: LCL253



Descolgar

3000K



IP-20



DESCRIPCIÓN

Luminaria de LED circular para descollar, ideal para espacios de diversas alturas. Su diseño versátil y moderno combina una iluminación eficiente, sin generar deslumbramiento, con un toque decorativo.

SDCM \leq 3

Material: Aluminio + Metal + Acrílico.

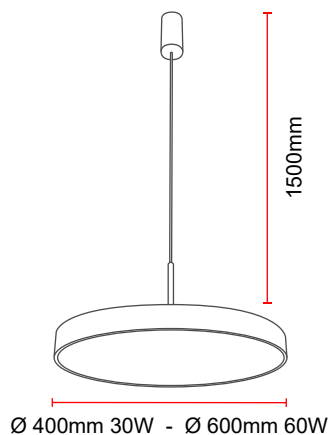
CARACTERÍSTICAS

- Producto con certificación RETILAP.
- No emite rayos ultravioletas ni infrarrojos.
- Producto para uso en exteriores e interiores.
- No contiene mercurio.
- Producto no dimerizable.
- Reduce las emisiones de CO₂ a la atmósfera.
- Transforma en luz el 90% de la energía recibida.
- Ahorra más del 85% de energía

ESPECIFICACIONES TÉCNICAS

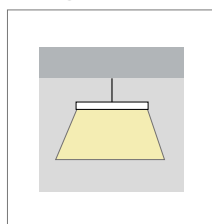
ITEM No. Referencia	CCT Color luz	COLOR	W Potencia	V Tensión	Hz Frecuencia	CRI Reproducción Cromática	P.F. Factor de potencia	Lm Lúmenes	Ángulo de apertura	Hrs Vida útil	LED Tipo	TA(°C) Temperatura de funcionamiento
LCL25330AW	3000K	Blanco	30W	100-277V	50/60 Hz	\geq 80	\geq 0.9	60-70Lm/W	120°	50000Hrs	SMD	-20°C~+40°C
LCL25330AN	3000K	Negro	30W	100-277V	50/60 Hz	\geq 80	\geq 0.9	60-70Lm/W	120°	50000Hrs	SMD	-20°C~+40°C
LCL25330AD	3000K	Dorado	30W	100-277V	50/60 Hz	\geq 80	\geq 0.9	60-70Lm/W	120°	50000Hrs	SMD	-20°C~+40°C
LCL25360AW	3000K	Blanco	60W	100-277V	50/60 Hz	\geq 80	\geq 0.9	60-70Lm/W	120°	50000Hrs	SMD	-20°C~+40°C
LCL25360AN	3000K	Negro	60W	100-277V	50/60 Hz	\geq 80	\geq 0.9	60-70Lm/W	120°	50000Hrs	SMD	-20°C~+40°C
LCL25360AB	3000K	Café	60W	100-277V	50/60 Hz	\geq 80	\geq 0.9	60-70Lm/W	120°	50000Hrs	SMD	-20°C~+40°C

DIAGRAMA DE MEDIDAS

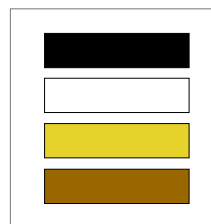


PRODUCTO

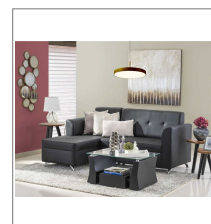
Diagrama de Luz



Colores disponibles



Aplicación



*La información contenida corresponde a valores nominales registrados bajo condiciones controladas de tensión y temperatura. Información sujeta a cambio sin previo aviso por evolución de la tecnología LED.