

KLEPP

ITEM No.: LSL203



Riel

3000K



DESCRIPCIÓN

Luminaria de LED decorativa tipo spot para riel de 3 vías. Su diseño cilíndrico y ultra delgado permite la decoración de diversos espacios de una manera sobria y moderna. Ideal para aplicaciones residenciales y comerciales tales como: barras de cocina, comedores, salas, lobbies, recepciones, entre otros. Cuerpo elaborado en aluminio que permite una buena disipación del calor. **SDCM ≤3**

Material: Aluminio.

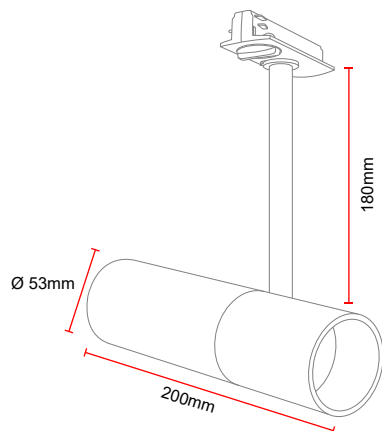
CARACTERÍSTICAS

- Producto con certificación RETILAP.
- No emite rayos ultravioletas ni infrarrojos.
- Producto para uso exclusivo en interiores.
- No contiene mercurio.
- Producto no dimerizable.
- Reduce las emisiones de CO₂ a la atmósfera.
- Transforma en luz el 90% de la energía recibida.
- Ahorra más del 85% de energía

ESPECIFICACIONES TÉCNICAS

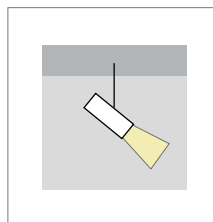
ITEM No. Referencia	CCT Color luz	COLOR	W Potencia	V Tensión	Hz Frecuencia	CRI Reproducción Cromática	P.F. Factor de potencia	Lm Lúmenes	Ángulo de apertura	Hrs Vida útil	LED Tipo	TA(°C) Temperatura de funcionamiento
LSL20312AN	3000K	Negro	12W	85-265V	50/60 Hz	≥90	≥0.9	682Lm	38°	50000Hrs	COB	-20°C~+40°C

DIAGRAMA DE MEDIDAS

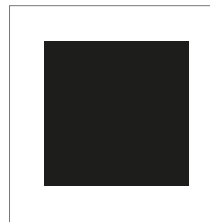


PRODUCTO

Diagrama de Luz



Colores disponibles



Aplicación



*La información contenida corresponde a valores nominales registrados bajo condiciones controladas de tensión y temperatura. Información sujeta a cambio sin previo aviso por evolución de la tecnología LED.