

LUMINARIA TIPO HIGH BAY DE LED | AURE LCL027

Especificaciones Técnicas

Ítem No.	LCL02721BL
Color	Negro
Potencia	Programable 100W 150W 200W
Tensión	AC 120-277V
Flujo Luminoso (Lm)	150lm/W
Temperatura de Color (K)	5000K
Índice de Reproducción Cromática (IRC)	≥70
Factor de Potencia	≥ 0,95

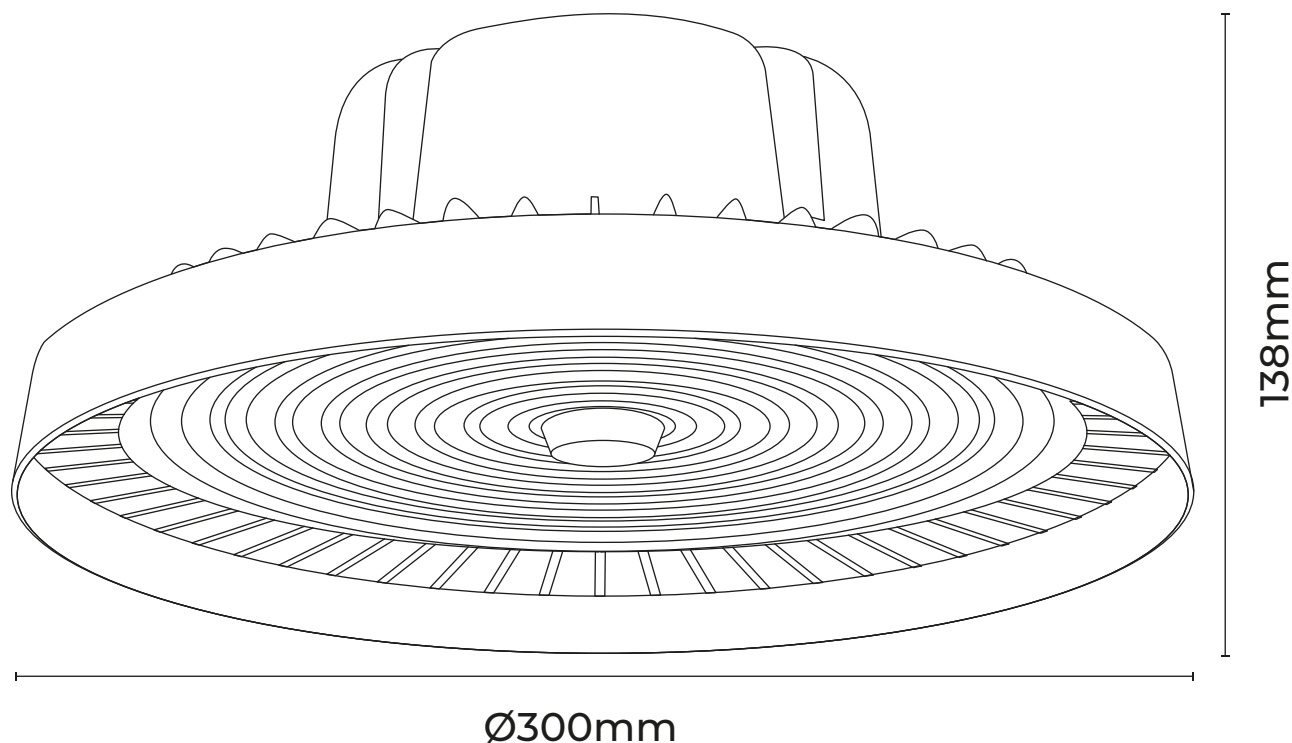
Características

Atenuable (Dimerizable)	Sí 0-10V
Aplicación	Descolgar
Material	Aluminio
Terminado	Pintura electroestática
Pantalla	PC
Tipo de LED	SMD 2835
Ángulo de apertura	110°
SDMC	≤ 3
Protección contra sobretensiones (DPS)	6Kv
Temperatura de funcionamiento	-20°C~+45°C
Vida Útil (Horas)	L70 50.000h
Peso	N.W 1.6 kg - G.W 2.1 kg

Precauciones al instalar

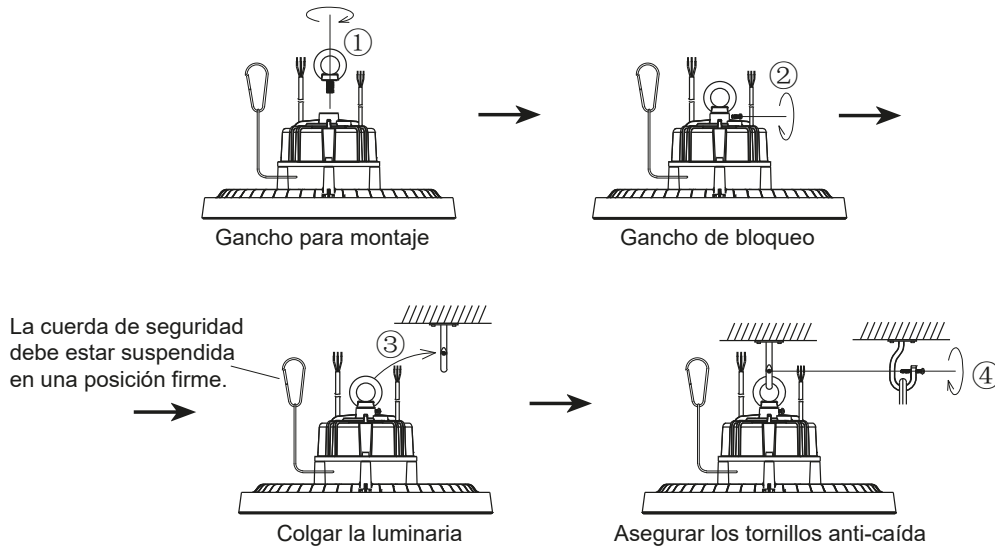
- La instalación debe realizarse estrictamente de acuerdo con las instrucciones.
- Abstenerse de instalar la luminaria en zonas inestables, deformadas o dañadas.
- Asegúrese de haber cortado la fuente de alimentación antes de instalar, cambiar o limpiar la lámpara.
- Asegúrese de que no haya ningún componente suelto.

Diagrama de medidas



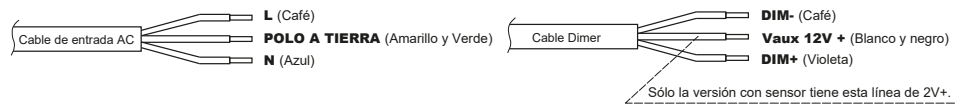
Para proceder con la garantía es indispensable cumplir con los puntos mencionados, se debe programar una revisión con nuestros técnicos para analizar la instalación, de lo contrario no se hará válida la garantía.

Montaje superior

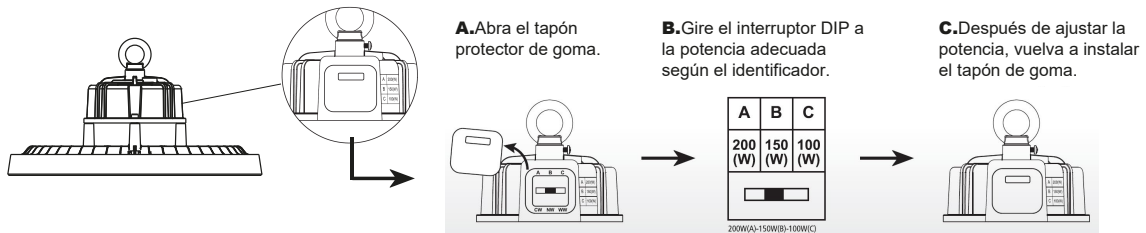


Cable de conexión

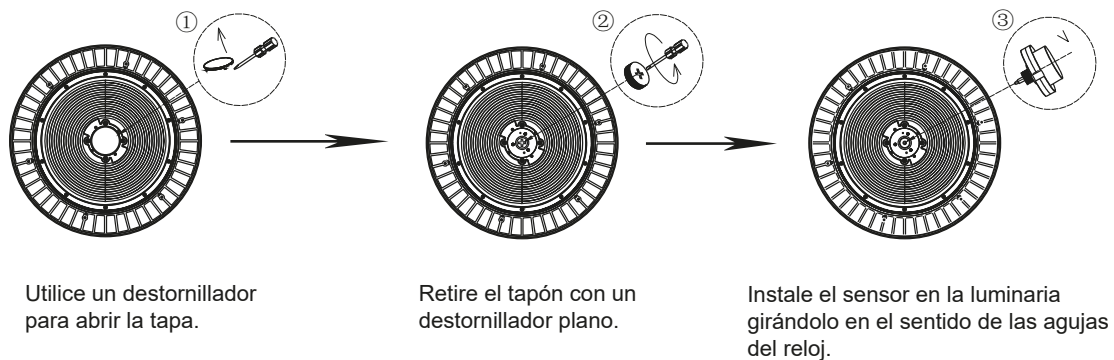
ADVERTENCIA
RIESGO DE INCENDIO, DESCARGA ELÉCTRICA O LESIONES PERSONALES
 Antes de la instalación, desconecte la alimentación.



Regulación de potencia (Sólo la versión de potencia ajustable tiene este proceso)



Instalación del sensor (Sólo la versión con sensor tiene este procedimiento)



Para proceder con la garantía es indispensable cumplir con los puntos mencionados, se debe programar una revisión con nuestros técnicos para analizar la instalación, de lo contrario no se hará válida la garantía.