



*Para uso en interior y exterior.

LUMINARIA HERMÉTICA LED | AUKRA LPL500

Especificaciones Técnicas

Ítem No.	LPL50040CA	LPL50076AM	LPL50076CA	LPL50076BL
Color		Chasis RA7035 - Cubierta opalizada		
Potencia	41,5W	76W	76W	76W
Tensión	120-277V	120-277V	120-277V	120-277V
Flujo luminoso por Watt (lm/W)	122.89lm/W	115lm/W	115lm/W	115lm/W
Flujo luminoso Total (lm)	5100lm	8740lm	8740lm	8740lm
Temperatura de Color (K)	4000K	3000K	4000K	5000K
Índice de Reproducción Cromática (IRC)	≥80	≥80	≥80	≥80
Factor de Potencia	≥ 0.95	≥ 0.95	≥ 0.95	≥ 0.95

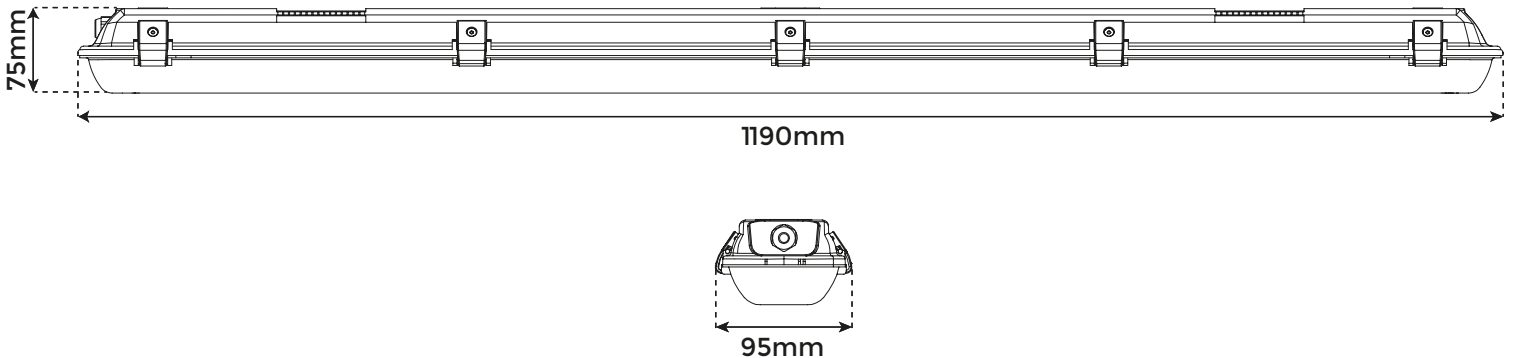
Características

Atenuable (Dimerizable)	Sí 0 - 10V
Aplicación	Sobreponer Descolgar
Material	Policarbonato
Pantalla	PC Opalizado
Tipo de LED	SMD
SDMC	≤ 3
Ángulo de apertura	120°
Temperatura de funcionamiento	-20°C~+45°C
Vida Útil (Horas)	50.000h

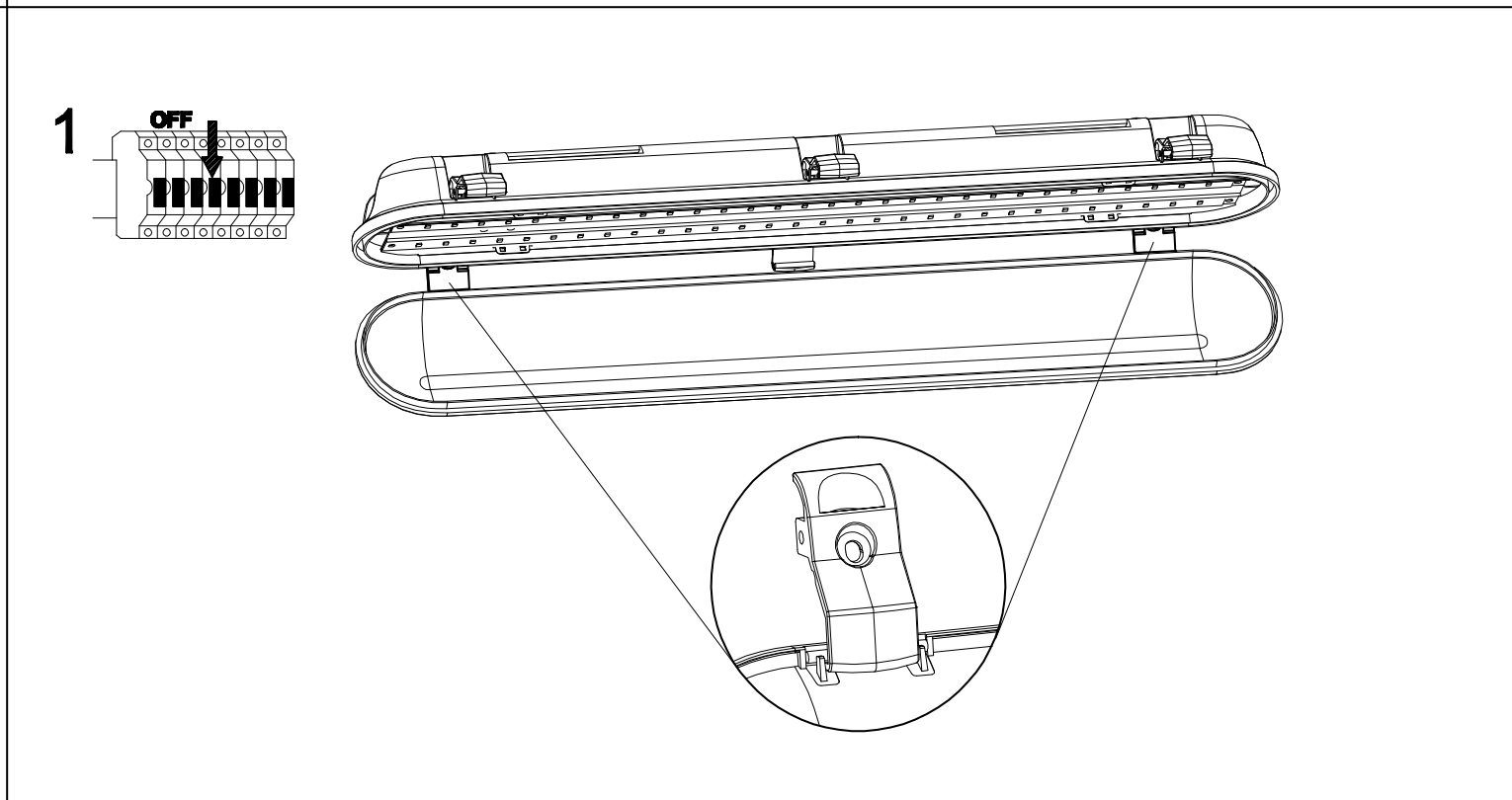
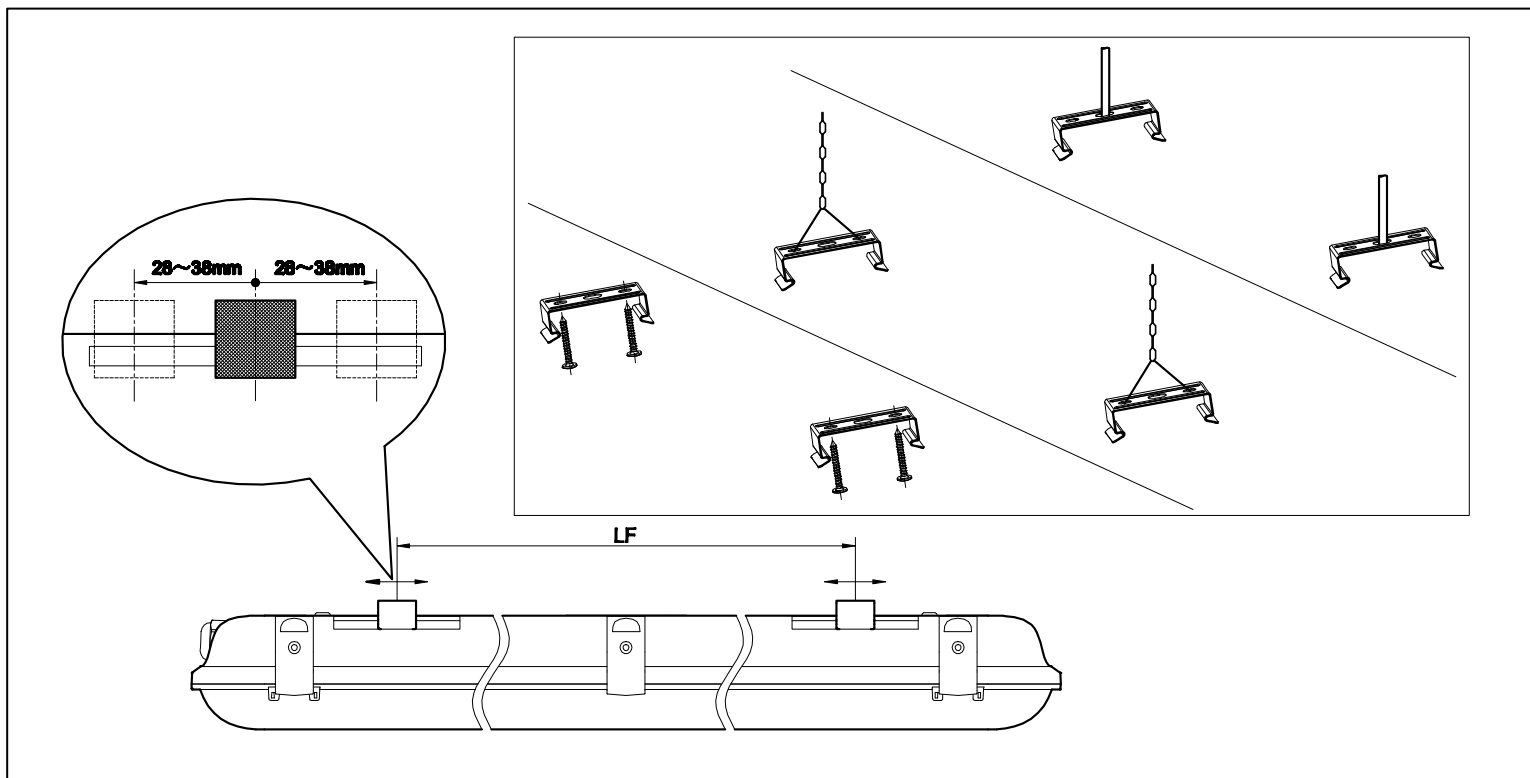
Precauciones al instalar

- La instalación debe realizarse estrictamente de acuerdo con las instrucciones.
- Abstenerse de instalar la luminaria en zonas inestables, deformadas o dañadas.
- Asegúrese de haber cortado la fuente de alimentación antes de instalar, cambiar o limpiar la lámpara.
- Asegúrese de que no haya ningún componente suelto.

Diagrama de medidas

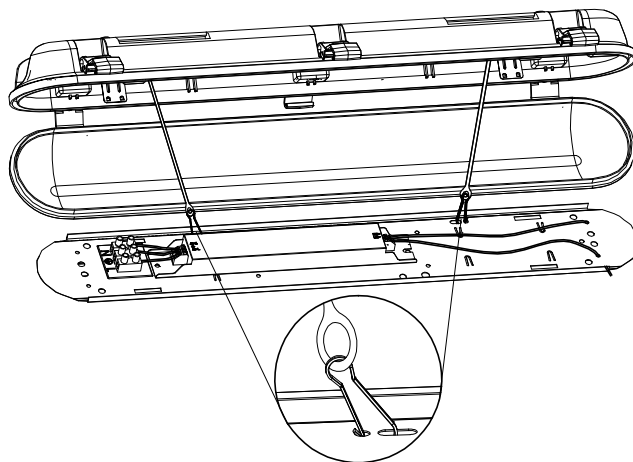


Para proceder con la garantía es indispensable cumplir con los puntos mencionados, se debe programar una revisión con nuestros técnicos para analizar la instalación, de lo contrario no se hará válida la garantía.

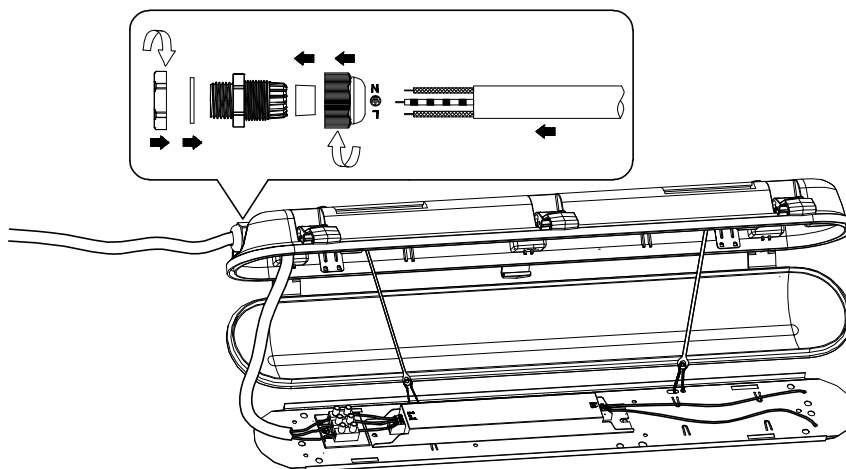


Para proceder con la garantía es indispensable cumplir con los puntos mencionados, se debe programar una revisión con nuestros técnicos para analizar la instalación, de lo contrario no se hará válida la garantía.

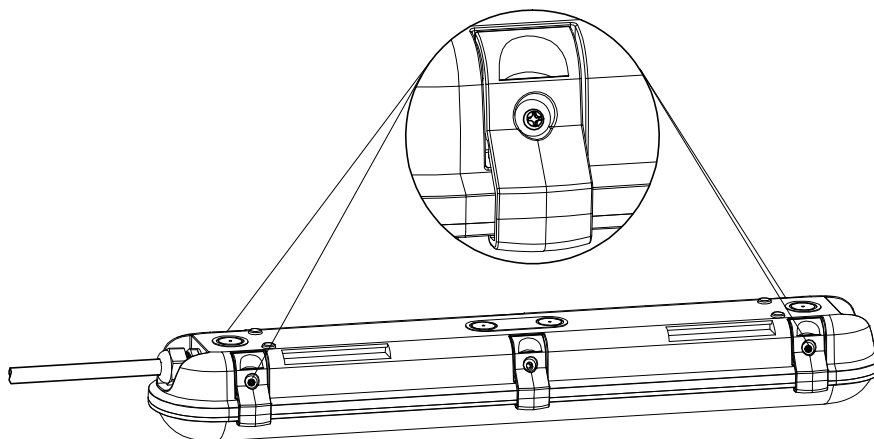
2



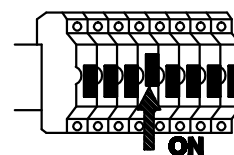
3



4



5



Para proceder con la garantía es indispensable cumplir con los puntos mencionados, se debe programar una revisión con nuestros técnicos para analizar la instalación, de lo contrario no se hará válida la garantía.