



LUMINARIA LED | ASKER 2W OJL558

Especificaciones Técnicas

Ítem No.	OJL55802AW	OJL55802AN
Color	Blanco	Negro
Consumo	2W	2W
Tensión	100-240V	100-240V
Flujo Luminoso (Lm)	160Lm	160Lm
Temperatura de Color (K)	3000K	3000K
Índice de Reproducción Cromática (IRC)	≥80	≥80
Factor de Potencia	≥ 0.5	≥ 0.5

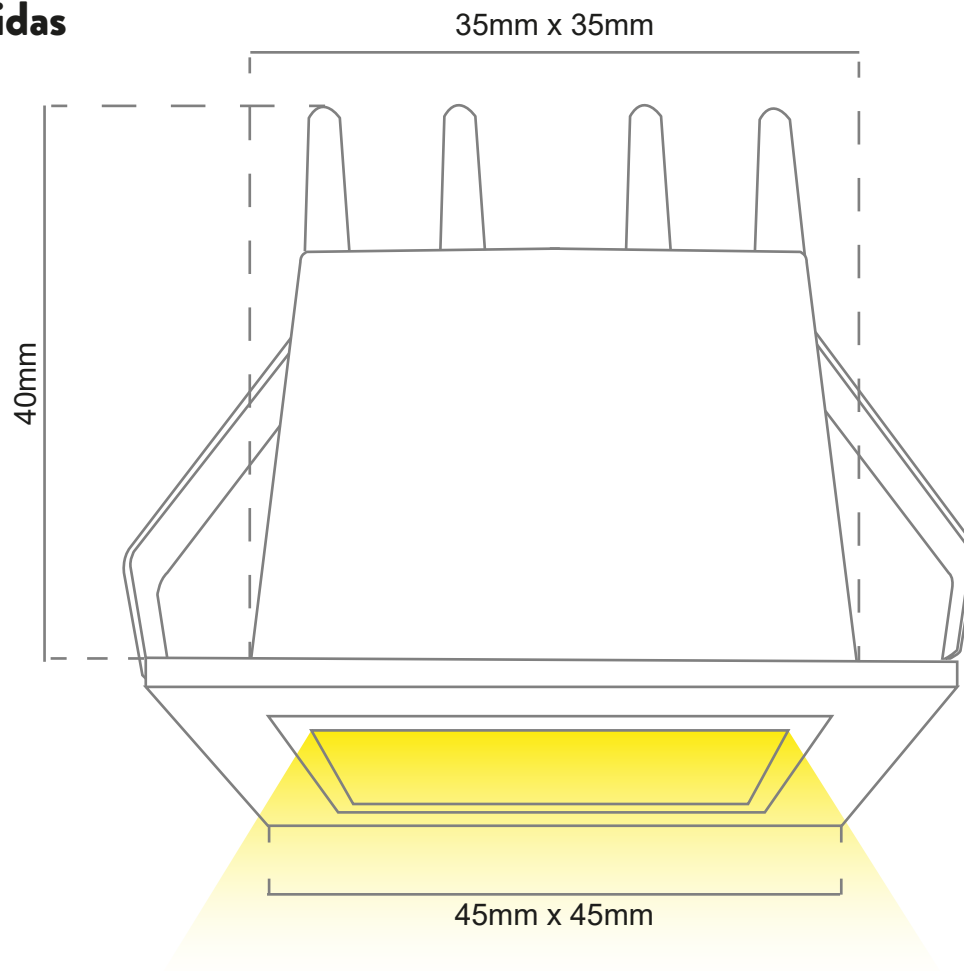
Características

Atenuable (Dimerizable)	No dimerizable
Aplicación	Incrustar
Material	Aluminio
Tipo de LED	SMD
SDCM	≤ 3
Ángulo de apertura	36°
Temperatura de funcionamiento	-20°C~+40°C
Vida Útil (Horas)	50000Hrs

Precauciones al instalar

- La instalación debe realizarse estrictamente de acuerdo con las instrucciones.
- Abstenerse de instalar la luminaria en zonas inestables, deformadas o dañadas.
- Asegúrese de haber cortado la fuente de alimentación antes de instalar, cambiar o limpiar los componentes.
- Asegúrese de que no haya ningún componente suelto o en mal estado.

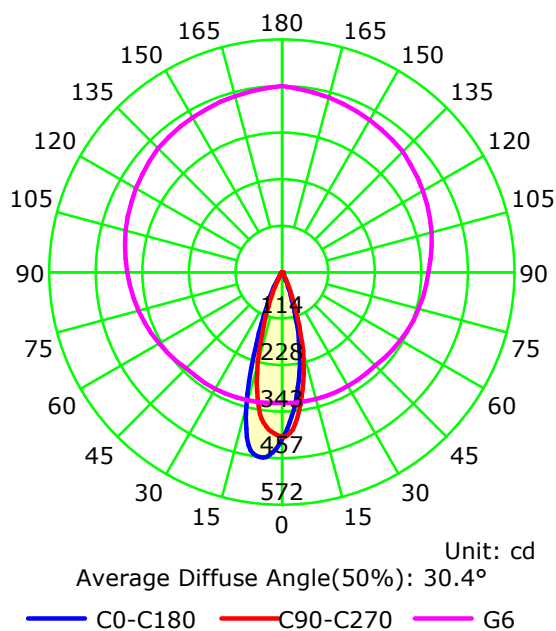
Diagrama de medidas



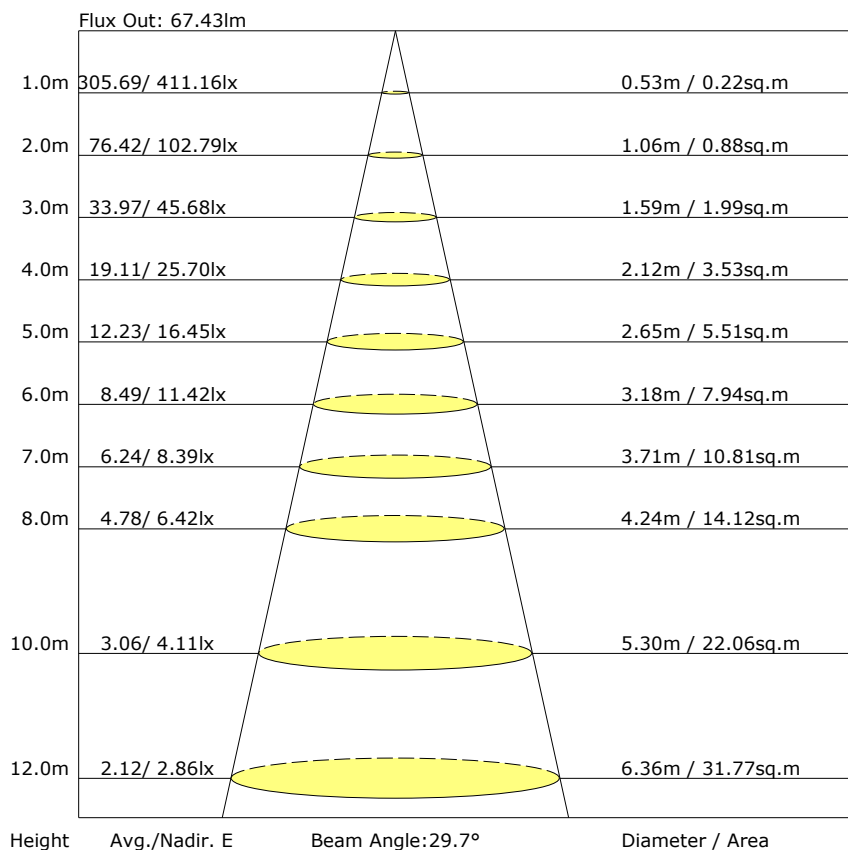
Para proceder con la garantía es indispensable cumplir con los puntos antes mencionados, se debe programar una revisión con nuestros técnicos para analizar la instalación, de lo contrario no se hará válida la garantía.

Fotometría:

Luminous Intensity Distribution Curve

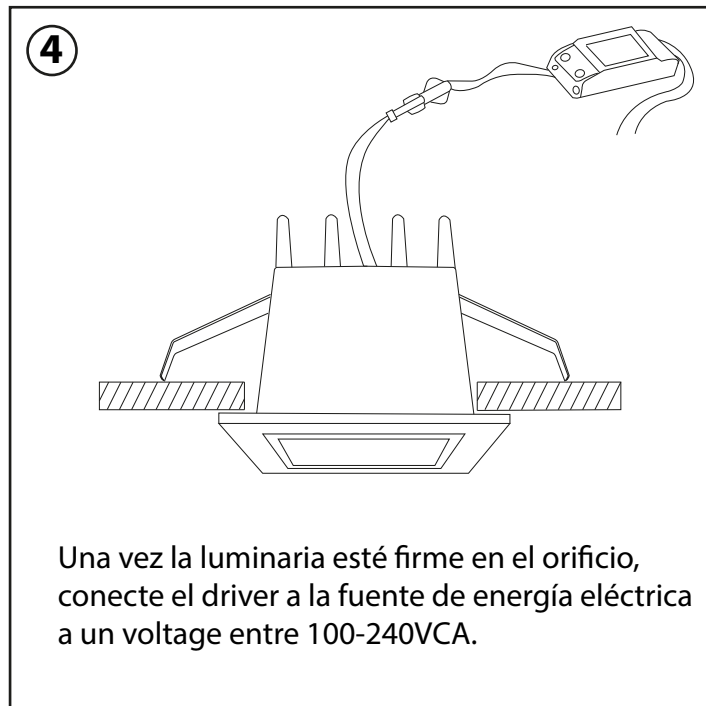
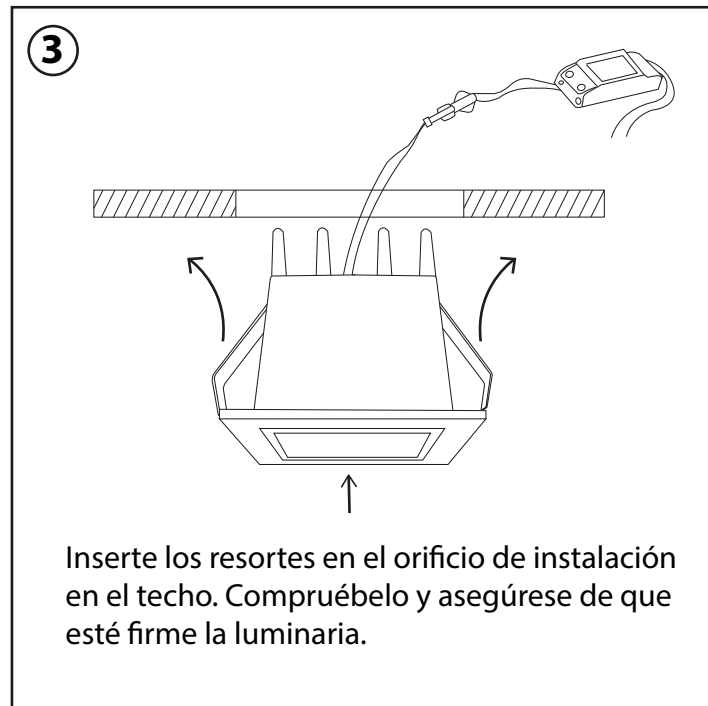
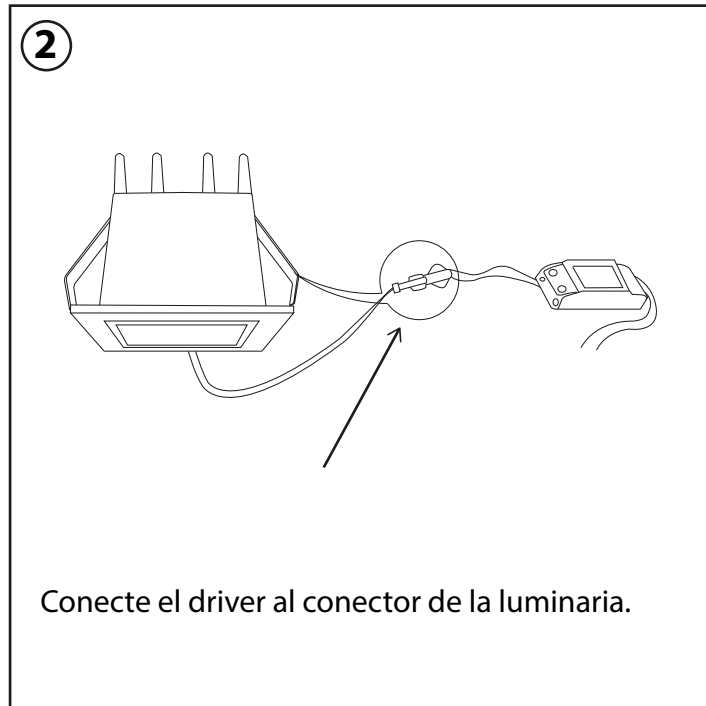
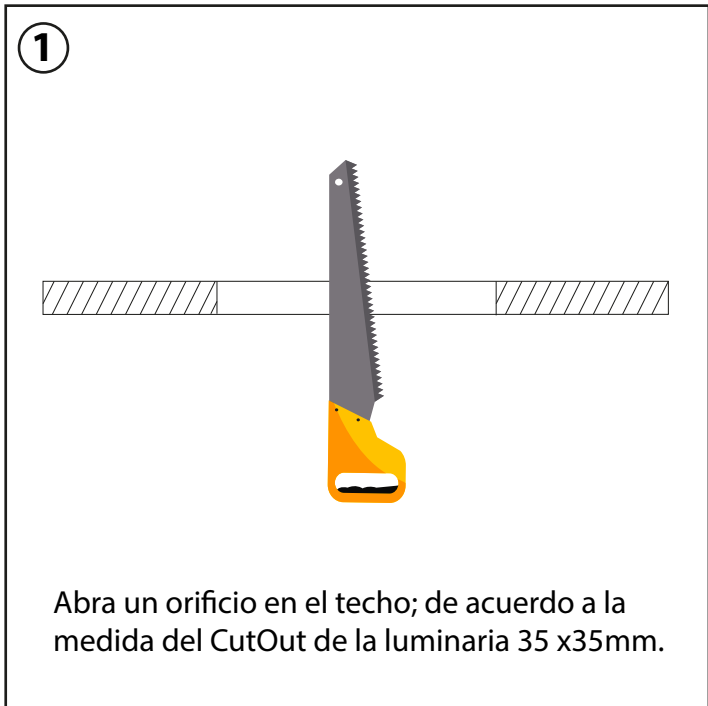


The Average Illuminance Effective Figure



Para proceder con la garantía es indispensable cumplir con los puntos antes mencionados, se debe programar una revisión con nuestros técnicos para analizar la instalación, de lo contrario no se hará válida la garantía.

Instalación: cortar el fluido eléctrico antes de instalar la luminaria.



Para proceder con la garantía es indispensable cumplir con los puntos antes mencionados, se debe programar una revisión con nuestros técnicos para analizar la instalación, de lo contrario no se hará válida la garantía.