

## LUMINARIA PARA DESCOLGAR | ALTA LCL501

### Especificaciones Técnicas

Ítem No.	LCL50132AW	LCL50142AW	LCL50180AN
Color	Blanca	Blanca	Negra
Consumo	32W	42W	80W
Tensión	100-277V	100-240V	100-277V
Flujo Luminoso (Lm)	1920Lm	2520Lm	4800Lm
Temperatura de Color (K)	3000K	3000K	3000K
Índice de Reproducción Cromática (IRC)	≥80	≥80	≥80
Factor de Potencia	≥ 0.9	≥ 0.9	≥ 0.9
Temperatura de funcionamiento	-20°C~+40°C	-20°C~+40°C	-20°C~+40°C

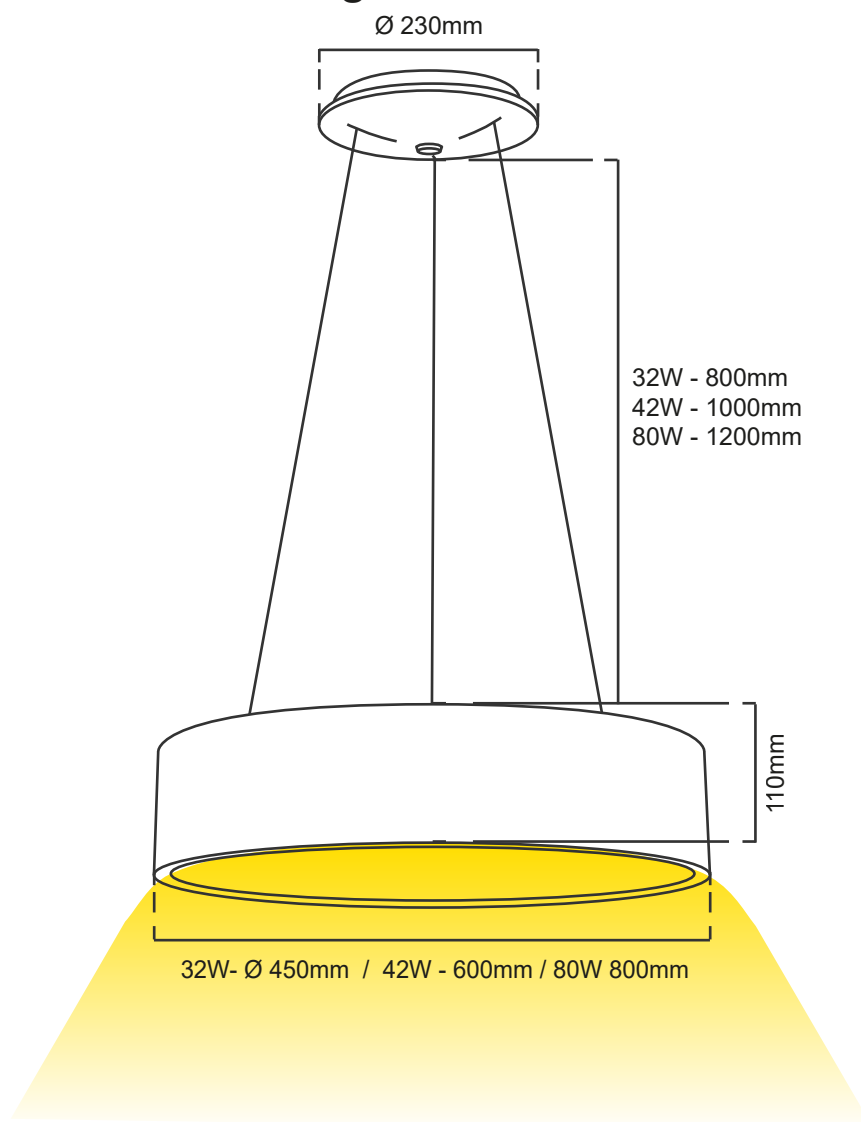
## Características

<b>Atenuable (Dimerizable)</b>	Con opción dimerizable
<b>Aplicación</b>	Descolgar
<b>Material</b>	Metal + Acrílico
<b>Angulo de apertura</b>	120°
<b>Vida útil</b>	30000Hrs
<b>Tipo de LED</b>	SMD

## Precauciones al instalar

- La instalación debe realizarse estrictamente de acuerdo con las instrucciones.
- Abstenerse de instalar la luminaria en zonas inestables, deformadas o dañadas.
- Asegúrese de haber cortado la fuente de alimentación antes de instalar, cambiar o limpiar la lámpara.
- Asegúrese de que no haya ningún componente suelto.

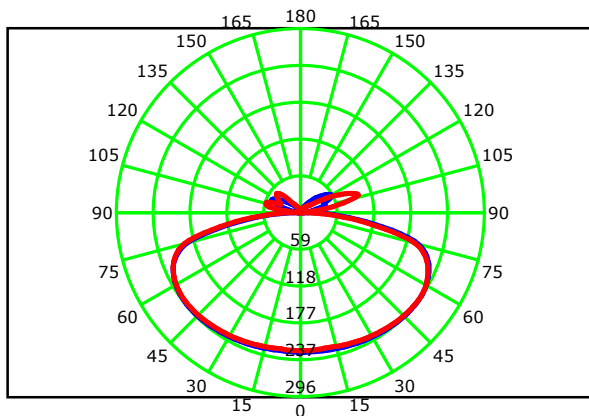
## Diagrama de medidas



**Fotometría:**

32W

**Luminous Intensity Distribution Curve**

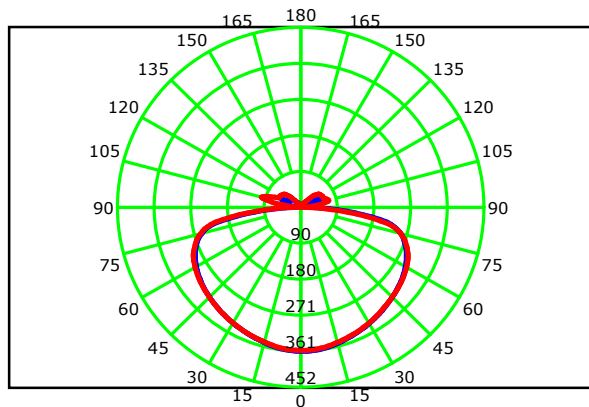


**The Average Illuminance Effective Figure**

Height	Avg./Nadir. E	Beam Angle: 161.5°	Diameter / Area
1.0m	9.76/ 225.04lx		12.28m / 118.43sq.m
2.0m	2.44/ 56.26lx		24.56m / 473.72sq.m
3.0m	1.08/ 25.00lx		36.84m / 1065.88sq.m
4.0m	0.61/ 14.06lx		49.12m / 1894.90sq.m
5.0m	0.39/ 9.00lx		61.40m / 2960.78sq.m
6.0m	0.27/ 6.25lx		73.68m / 4263.52sq.m
8.0m	0.15/ 3.52lx		98.24m / 7579.60sq.m
10.0m	0.10/ 2.25lx		122.80m / 11843.12sq.m
12.0m	0.07/ 1.56lx		147.36m / 17054.10sq.m
15.0m	0.04/ 1.00lx		184.20m / 26647.02sq.m

42W

**Luminous Intensity Distribution Curve**

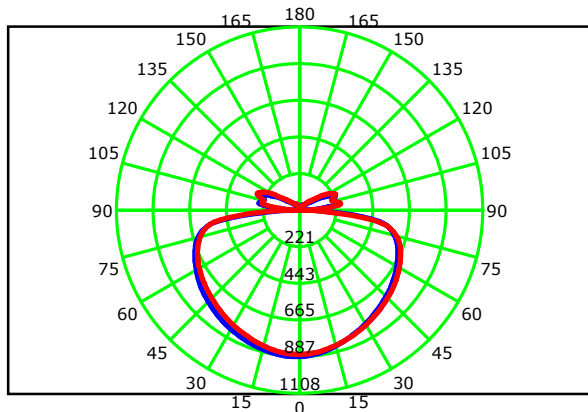


**The Average Illuminance Effective Figure**

Height	Avg./Nadir. E	Beam Angle: 162.9°	Diameter / Area
1.0m	11.51/ 361.93lx		13.29m / 138.71sq.m
2.0m	2.88/ 90.48lx		26.58m / 554.85sq.m
3.0m	1.28/ 40.21lx		39.87m / 1248.41sq.m
4.0m	0.72/ 22.62lx		53.16m / 2219.40sq.m
5.0m	0.46/ 14.48lx		66.45m / 3467.81sq.m
6.0m	0.32/ 10.05lx		79.74m / 4993.65sq.m
8.0m	0.18/ 5.66lx		106.32m / 8877.59sq.m
10.0m	0.12/ 3.62lx		132.90m / 13871.24sq.m
12.0m	0.08/ 2.51lx		159.48m / 19974.59sq.m
15.0m	0.05/ 1.61lx		199.34m / 31210.29sq.m

80W

**Luminous Intensity Distribution Curve**



**The Average Illuminance Effective Figure**

Height	Avg./Nadir. E	Beam Angle: 166.1°	Diameter / Area
1.0m	18.54/ 885.81lx		16.39m / 211.08sq.m
2.0m	4.63/ 221.45lx		32.79m / 844.30sq.m
3.0m	2.06/ 98.42lx		49.18m / 1899.68sq.m
4.0m	1.16/ 55.36lx		65.57m / 3377.20sq.m
5.0m	0.74/ 35.43lx		81.97m / 5276.88sq.m
6.0m	0.51/ 24.61lx		98.36m / 7598.71sq.m
8.0m	0.29/ 13.84lx		131.15m / 13508.81sq.m
9.0m	0.23/ 10.94lx		147.54m / 17097.09sq.m
10.0m	0.19/ 8.86lx		163.94m / 21107.52sq.m
12.0m	0.13/ 6.15lx		196.72m / 30394.83sq.m

\*La información contenida corresponde a valores nominales registrados bajo condiciones controladas de tensión y temperatura. Información sujeta a cambio sin previo aviso por evolución de la tecnología LED.

## Instalación:

