

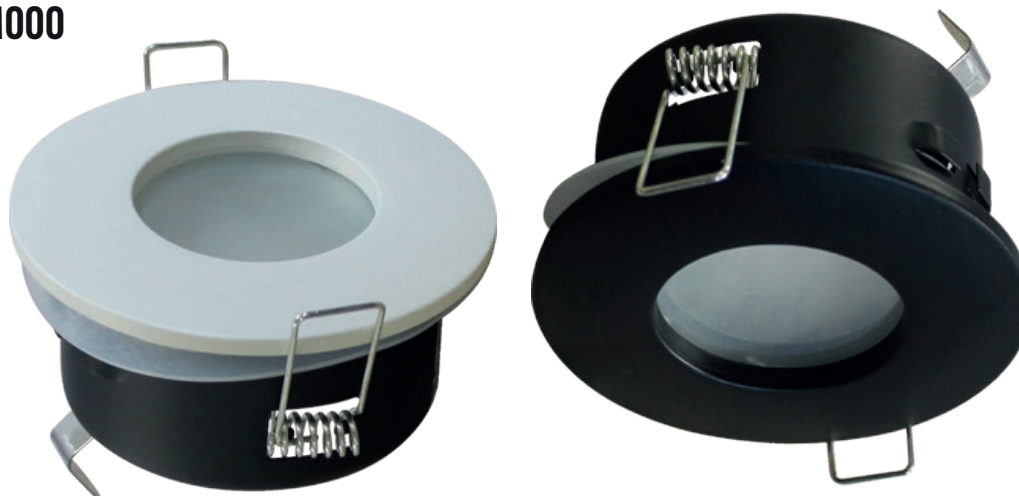
BYKLE

ITEM No.: OJM000



Incrustar

Temperatura de color según fuente



IP-65



DESCRIPCIÓN

Luminaria decorativa para bombilla LED. Permite realizar aplicaciones de iluminación general o focalizada según la fuente que utilice. Ofrece versatilidad para generar diversos ambientes, su diseño sobrio y cóncavo genera una sensación de sencillez y elegancia en el espacio, ideal para uso residencial y comercial.

Material: Aluminio.

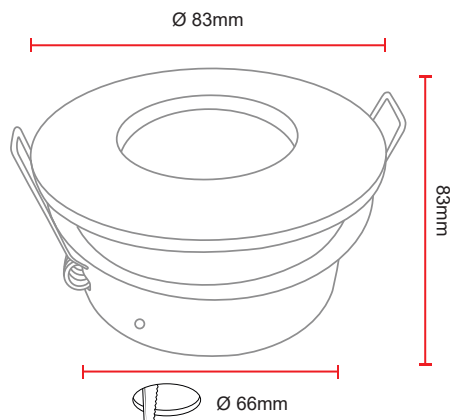
CARACTERÍSTICAS

- Producto con certificación RETILAP.
- No incluye la fuente (Bombilla).
- No incluye el portalámpara.
- Producto para uso exclusivo en interiores.

ESPECIFICACIONES TÉCNICAS

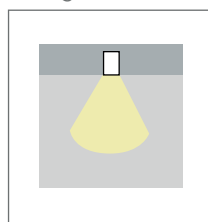
ITEM No. Referencia	COLOR	V Tensión	V Tensión GX5.3	Hz Frecuencia	W Máx potencia LED	BASE Sugerida	BASE Sugerida (otras)	CANT Lámpara
OJM00000WH	Blanco	85-277V	12-24V	50/60 Hz	Máx. 15W	GU10	Módulos LED	Máx. 1
OJM00000NE	Negro	85-277V	12-24V	50/60 Hz	Máx. 15W	GU10	Módulos LED	Máx. 1

DIAGRAMA DE MEDIDAS

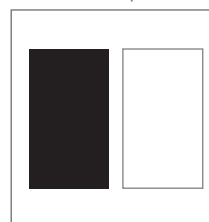


PRODUCTO

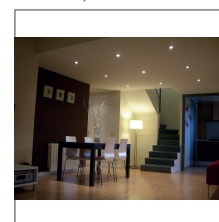
Diagrama de Luz



Colores disponibles



Aplicación



*Leer manual de instalación

*La información contenida corresponde a valores nominales registrados bajo condiciones controladas de tensión y temperatura. Información sujeta a cambio sin previo aviso por evolución de la tecnología LED.