

ASKER

ITEM No.: OJL558



Incrustar

3000K



IP-20



DESCRIPCIÓN

Luminaria de LED para incrustar. Su cuerpo en aluminio permite una buena disipación del calor. Por sus características es ideal para aplicaciones tanto comerciales como residenciales tales como: almacenes, centros comerciales, casas o apartamentos.

Material: Aluminio + Policarbonato.

CARACTERÍSTICAS

- Producto con certificación RETILAP.
- No emite rayos ultravioletas ni infrarrojos.
- Producto para uso exclusivo en interiores.
- No contiene mercurio.
- Producto no dimerizable.
- Reduce las emisiones de CO2 a la atmósfera.
- Transforma en luz el 90% de la energía recibida.
- Ahorra más del 85% de energía

ESPECIFICACIONES TÉCNICAS

ITEM No. Referencia	CCT Color luz	COLOR	W Potencia	V Tensión	Hz Frecuencia	CRI Reproducción Cromática	P.F. Factor de potencia	Lm Lúmenes	Ángulo de apertura	Hrs Vida útil	LED Tipo	TA(°C) Temperatura de funcionamiento
OJL55804AW	3000°K	Bco-Negro	4W	100-240V	50/60 Hz	≥80%	≥0.9	320Lm	36°	50000Hrs	SMD	-20°C~+40°C
OJL55804AN	3000°K	Negro	4W	100-240V	50/60 Hz	≥80%	≥0.9	320Lm	36°	50000Hrs	SMD	-20°C~+40°C

DIAGRAMA DE MEDIDAS

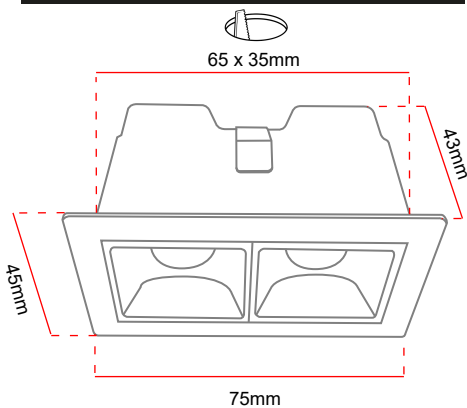


DIAGRAMA POLAR

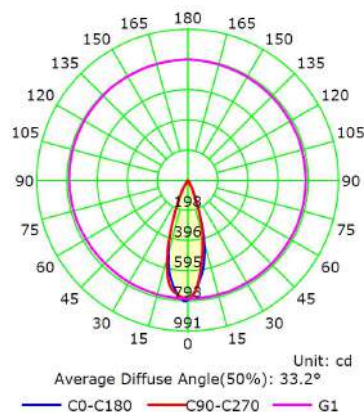
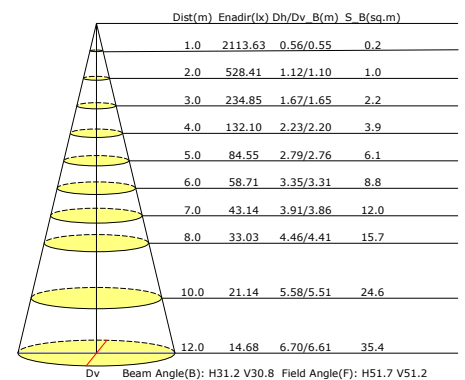


DIAGRAMA DE DISTANCIA



*La información contenida corresponde a valores nominales registrados bajo condiciones controladas de tensión y temperatura. Información sujeta a cambio sin previo aviso por evolución de la tecnología LED.