

## ASKER

ITEM No.: OJL558



Incrustar

3000K



IP-20



### DESCRIPCIÓN

Luminaria de LED para incrustar. Su cuerpo en aluminio permite una buena disipación del calor. Por sus características es ideal para aplicaciones tanto comerciales como residenciales tales como: almacenes, centros comerciales, casas o apartamentos.

**Material:** Aluminio + Policarbonato.

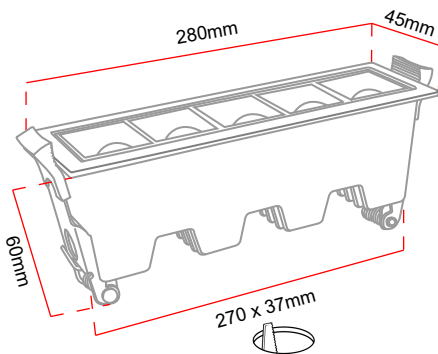
### CARACTERÍSTICAS

- Producto con certificación RETILAP.
- No emite rayos ultravioletas ni infrarrojos.
- Producto para uso exclusivo en interiores.
- No contiene mercurio.
- Producto no dimerizable.
- Reduce las emisiones de CO2 a la atmósfera.
- Transforma en luz el 90% de la energía recibida.
- Ahorra más del 85% de energía

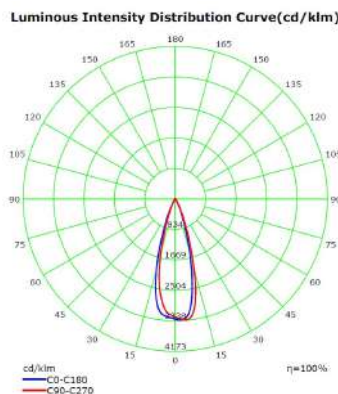
### ESPECIFICACIONES TÉCNICAS

ITEM No. Referencia	CCT Color luz	COLOR	W Potencia	V Tensión	Hz Frecuencia	CRI Reproducción Cromática	P.F. Factor de potencia	Lm Lúmenes	Ángulo de apertura	Hrs Vida útil	LED Tipo	TA(°C) Temperatura de funcionamiento
OJL55810AW	3000°K	Bco-Negro	10W	100-240V	50/60 Hz	≥80%	≥0.9	800Lm	36°	50000Hrs	SMD	-20°C~+40°C
OJL55810AN	3000°K	Negro	10W	100-240V	50/60 Hz	≥80%	≥0.9	800Lm	36°	50000Hrs	SMD	-20°C~+40°C

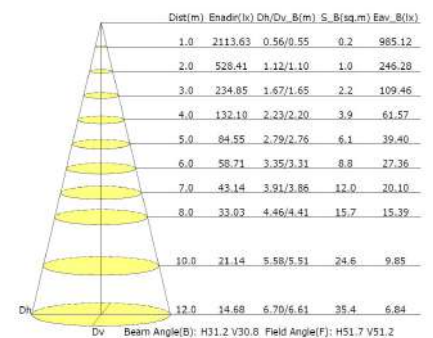
### DIAGRAMA DE MEDIDAS



### DIAGRAMA POLAR



### DIAGRAMA DE DISTANCIA



\*La información contenida corresponde a valores nominales registrados bajo condiciones controladas de tensión y temperatura. Información sujeta a cambio sin previo aviso por evolución de la tecnología LED.