

EIDET - DIMERIZABLE

ITEM No.: OJL501



Sobreponer

3000K



DESCRIPCIÓN

Luminaria DIMERIZABLE de sobreponer de diseño moderno y versátil. Permite realizar aplicaciones de iluminación general (en la cantidad adecuada) o focalizada según la necesidad del usuario. Su cuerpo en aluminio permite una buena disipación del calor. Por sus características es ideal para aplicaciones tanto comerciales como residenciales tales como: almacenes, centros comerciales, viviendas o apartamentos.

SDCM \leq 3

Material: Aluminio.

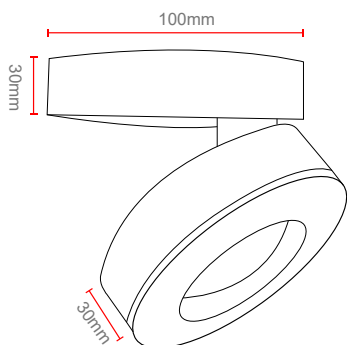
CARACTERÍSTICAS

- Producto con certificación RETILAP.
- No emite rayos ultravioletas ni infrarrojos.
- Producto para uso exclusivo en interiores.
- No contiene mercurio.
- Negro dimerizable 0-10V.
- Blanco dimerizable por fase.
- Reduce las emisiones de CO₂ a la atmósfera.
- Transforma en luz el 90% de la energía recibida.
- Ahorra más del 85% de energía

ESPECIFICACIONES TÉCNICAS

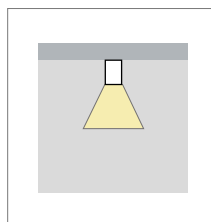
ITEM No. Referencia	CCT Color luz	COLOR	W Potencia	V Tensión	Hz Frecuencia	CRI Reproducción Cromática	P.F. Factor de potencia	Lm Lúmenes	Ángulo de apertura	Hrs Vida útil	LED Tipo	TA(°C) Temperatura de funcionamiento
OJLD50112AW	3000K	Blanco	12W	100-130V	50/60 Hz	≥90	≥0.8	745Lm	36°	50000Hrs	COB	-20°C~+40°C
OJLD50112AN	3000K	Negro	12W	100-130V	50/60 Hz	≥90	≥0.8	700Lm	36°	50000Hrs	COB	-20°C~+40°C

DIAGRAMA DE MEDIDAS

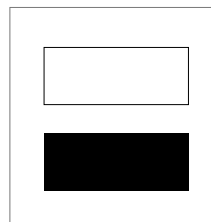


PRODUCTO

Diagrama de Luz



Colores disponibles



Aplicación



*La información contenida corresponde a valores nominales registrados bajo condiciones controladas de tensión y temperatura. Información sujeta a cambio sin previo aviso por evolución de la tecnología LED.