

OGNA REDONDA

ITEM No.: OJM256



Incrustar

Temperatura de color según fuente



IP-20



DESCRIPCIÓN

Luminaria decorativa para bombilla LED. Permite realizar aplicaciones de iluminación general o focalizada según la fuente que utilice. Ofrece versatilidad para generar diversos ambientes, su diseño sobrio y cóncavo genera una sensación de sencillez y elegancia en el espacio, ideal para uso residencial y comercial.

Material: Aluminio.

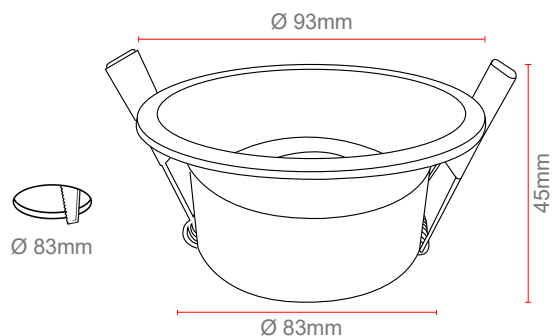
CARACTERÍSTICAS

- Producto con certificación RETILAP.
- No incluye la fuente (Bombilla).
- Producto para uso exclusivo en interiores.

ESPECIFICACIONES TÉCNICAS

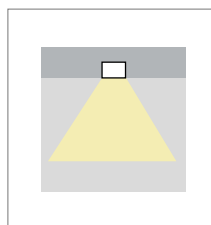
ITEM No. Referencia	COLOR	V Tensión	V Tensión GX5.3	Hz Frecuencia	BASE Sugerida	BASE Sugerida (otras)	CANT Lámpara
OJM25600WH	Blanco	85-277V	12-24V	50/60 Hz	GU10	Módulos LED	Máx. 1
OJM25600GR	Gris	85-277V	12-24V	50/60 Hz	GU10	Módulos LED	Máx. 1
OJM25600NE	Negro	85-277V	12-24V	50/60 Hz	GU10	Módulos LED	Máx. 1

DIAGRAMA DE MEDIDAS

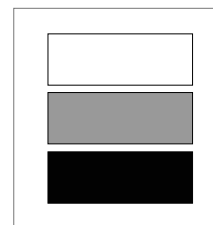


PRODUCTO

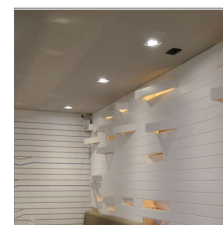
Diagrama de Luz



Colores disponibles



Aplicación



*La información contenida corresponde a valores nominales registrados bajo condiciones controladas de tensión y temperatura. Información sujeta a cambio sin previo aviso por evolución de la tecnología LED.