



## LUMINARIA TIPO DOWNLIGHT | UMEA OJL208 (Mini)

### Especificaciones Técnicas

Ítem No.	OJL20801AW	OJL20801AN
Color	Blanco	Negro
Consumo	1W	1W
Tensión	AC100-260V	AC100-260V
Corriente DRIVER	300mA	300mA
Flujo Luminoso (Lm)	60Lm	60Lm
Temperatura de Color (K)	3000K	3000K
Índice de Reproducción Cromática (IRC)	≥90	≥90
Factor de Potencia	≥ 0.4	≥ 0.4

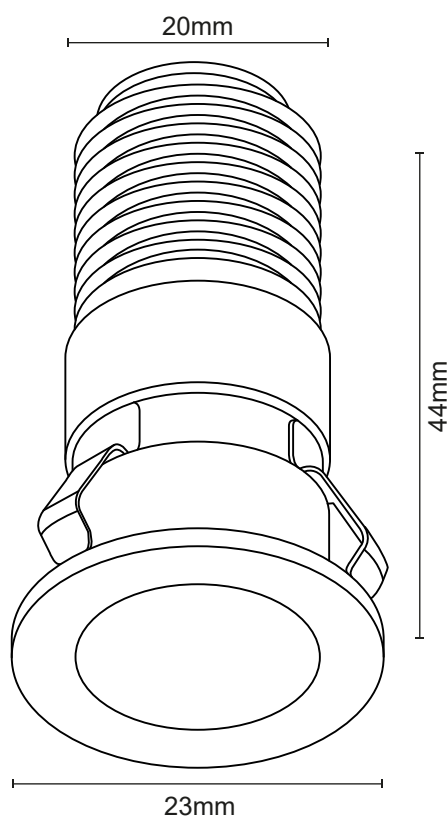
## Características

<b>Atenuable (Dimerizable)</b>	No
<b>Escalizable</b>	N/A
<b>Aplicación</b>	Incrustar
<b>Material</b>	Aluminio
<b>Terminado</b>	Pintura electroestática
<b>Pantalla</b>	PC
<b>Base (Portalámpara)</b>	N/A
<b>Tipo de LED</b>	1 LED SMD
<b>Ángulo de apertura</b>	24°
<b>SDMC</b>	≤ 5
<b>Temperatura de funcionamiento</b>	-20°C~+40°C
<b>Vida Útil (Horas)</b>	30.000Hrs

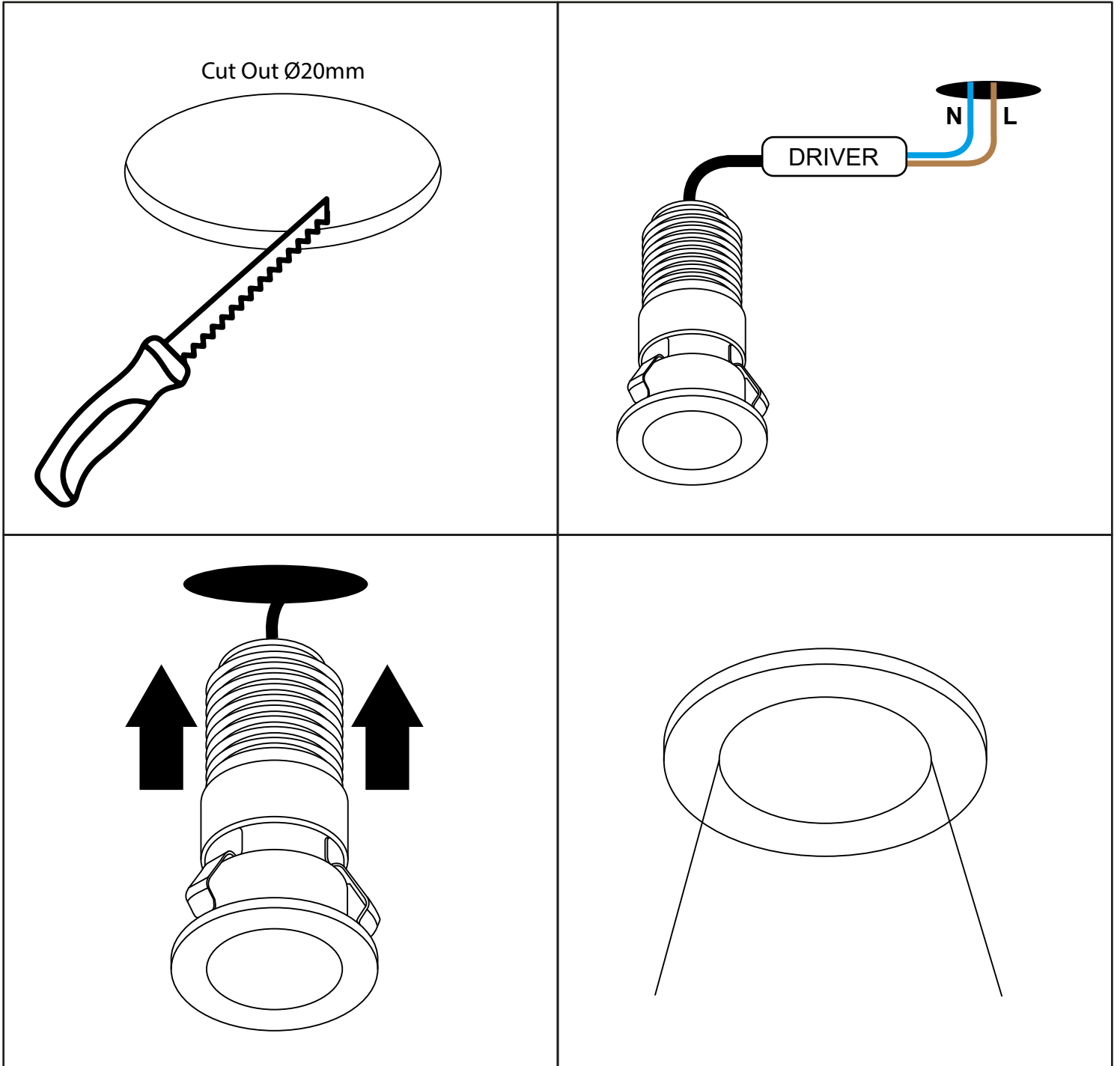
## Precauciones al instalar

- La instalación debe realizarse estrictamente de acuerdo con las instrucciones.
- Abstenerse de instalar la luminaria en techos inestables, deformados o dañados.
- Asegúrese de haber cortado la fuente de alimentación antes de instalar, cambiar o limpiar la lámpara.
- Asegúrese de que no haya ningún componente suelto.

## Diagrama de medidas



## Manual de Instalación



Para proceder con la garantía es indispensable cumplir con los puntos antes mencionados, se debe programar una revisión con nuestros técnicos para analizar la instalación, de lo contrario no se hará válida la garantía.