



## LUMINARIA LED | ROROS OJL557 12W

### Especificaciones Técnicas

Ítem No.	OJL55713AN	OJL55713AC
Color	Negro	Blanco + Negro
Consumo	12W	12W
Tensión	100-240V	100-240V
Flujo Luminoso (Lm)	1020Lm	1020Lm
Temperatura de Color (K)	3000K	3000K
Índice de Reproducción Cromática (IRC)	≥80	≥80
Factor de Potencia	≥ 0.9	≥ 0.9

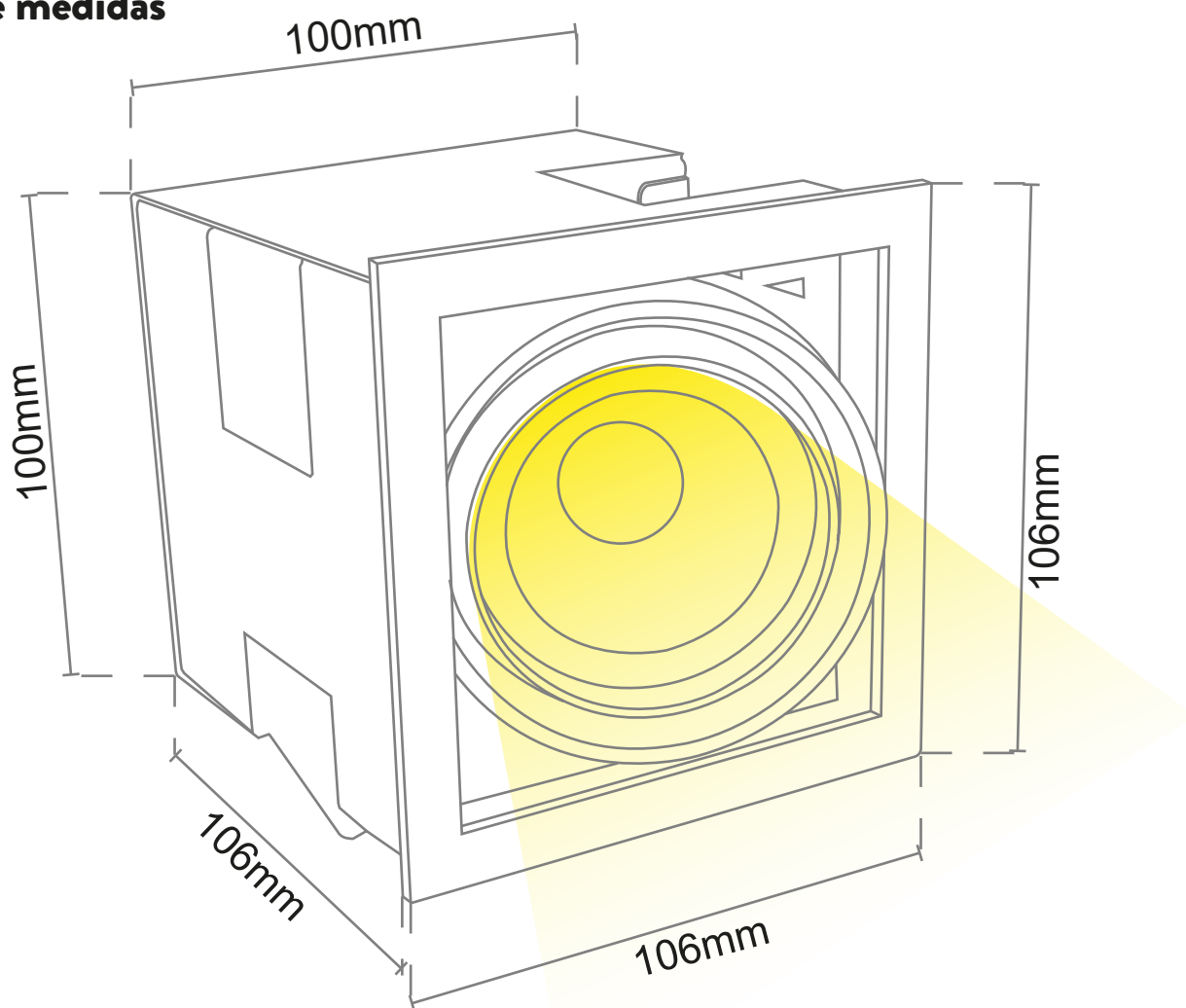
## Características

<b>Atenuable (Dimerizable)</b>	Dimerizable 0-10V
<b>Aplicación</b>	Incrustar
<b>Material</b>	Aluminio
<b>Tipo de LED</b>	COB
<b>SDCM</b>	≤ 3
<b>Ángulo de apertura</b>	35°
<b>Temperatura de funcionamiento</b>	-20°C~+40°C
<b>Vida Útil (Horas)</b>	50000Hrs

## Precauciones al instalar

- La instalación debe realizarse estrictamente de acuerdo con las instrucciones.
- Abstenerse de instalar la luminaria en zonas inestables, deformadas o dañadas.
- Asegúrese de haber cortado la fuente de alimentación antes de instalar, cambiar o limpiar los componentes.
- Asegúrese de que no haya ningún componente suelto o en mal estado.

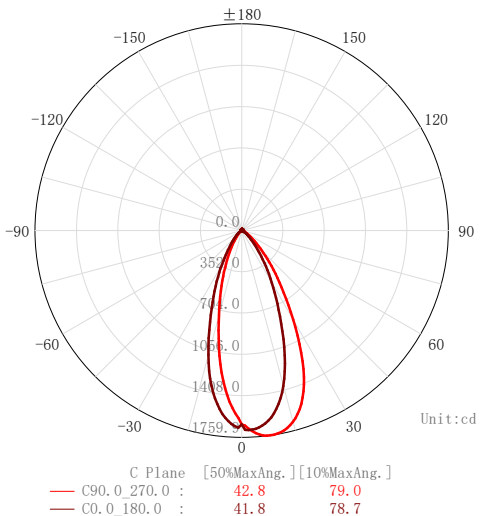
## Diagrama de medidas



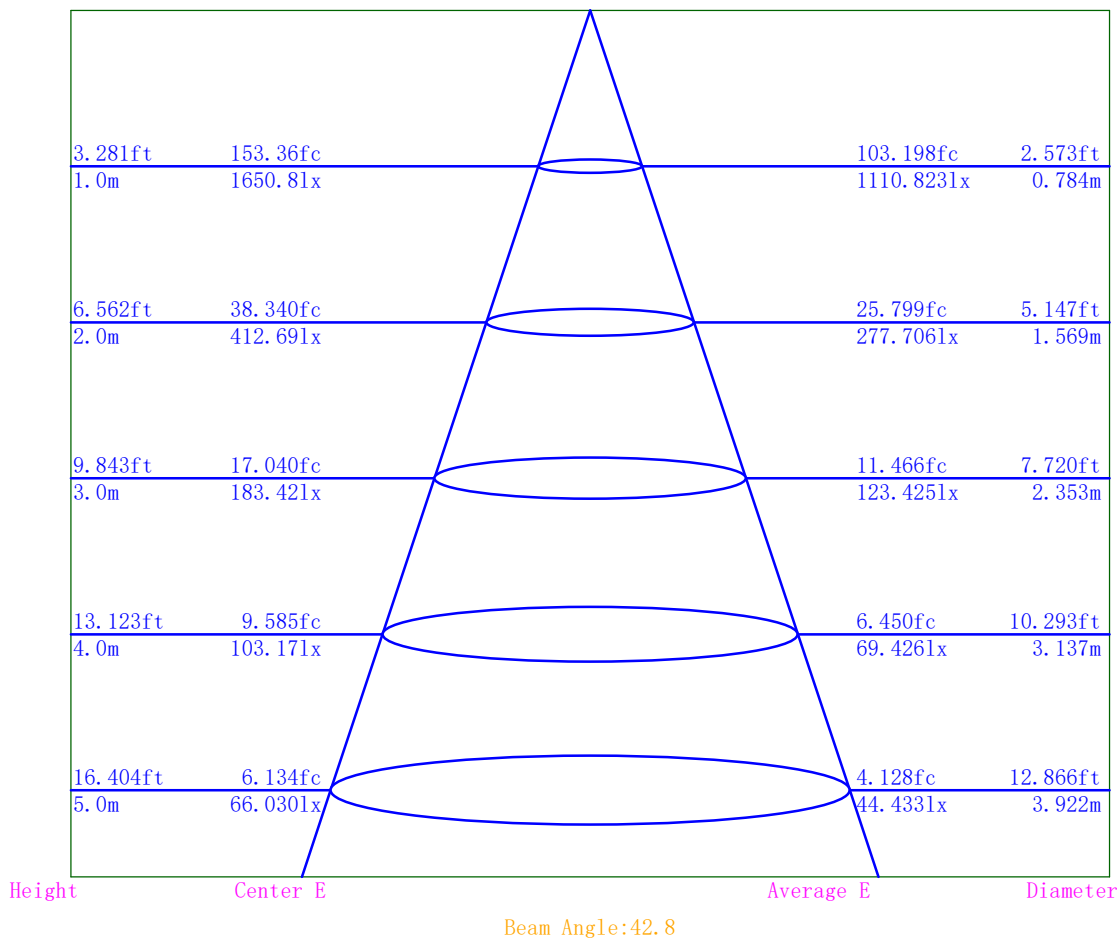
Para proceder con la garantía es indispensable cumplir con los puntos antes mencionados, se debe programar una revisión con nuestros técnicos para analizar la instalación, de lo contrario no se hará válida la garantía.

**Fotometría:**

C Plane Distribution Diagram

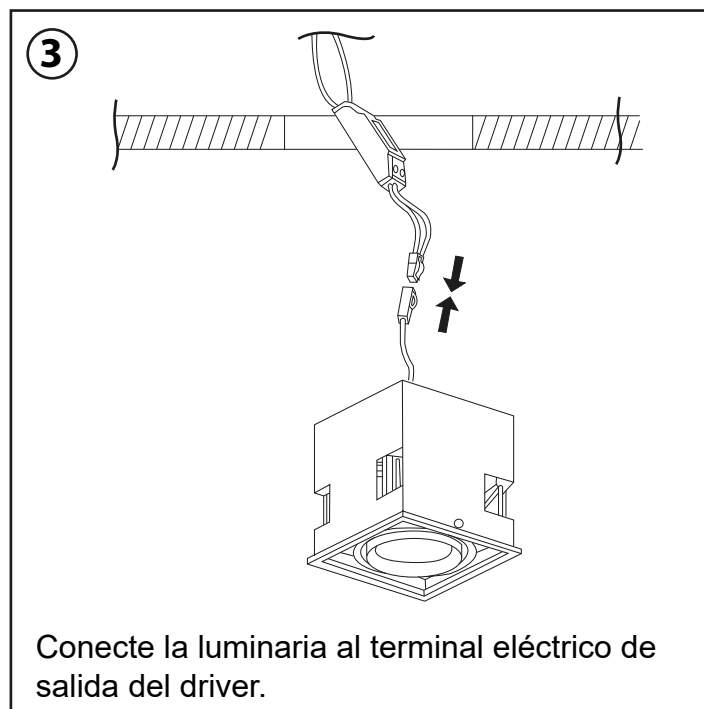
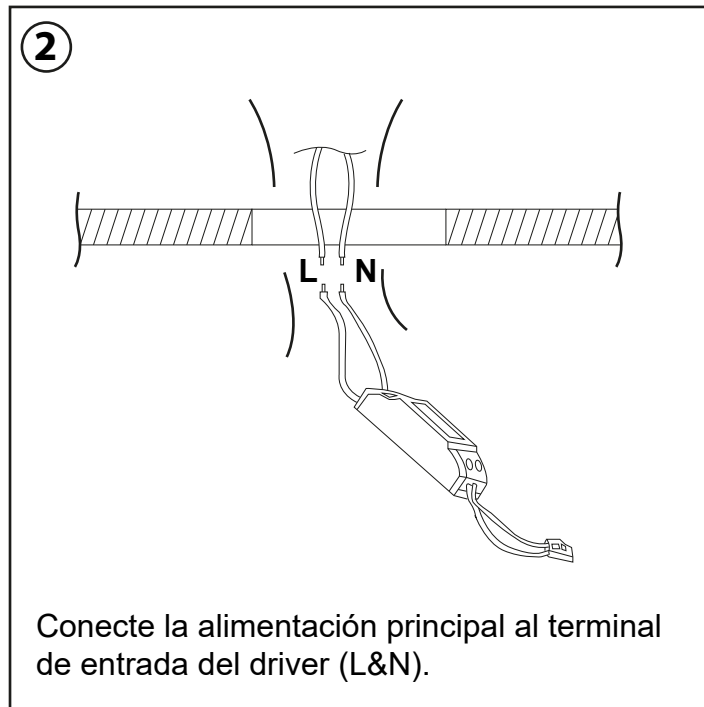
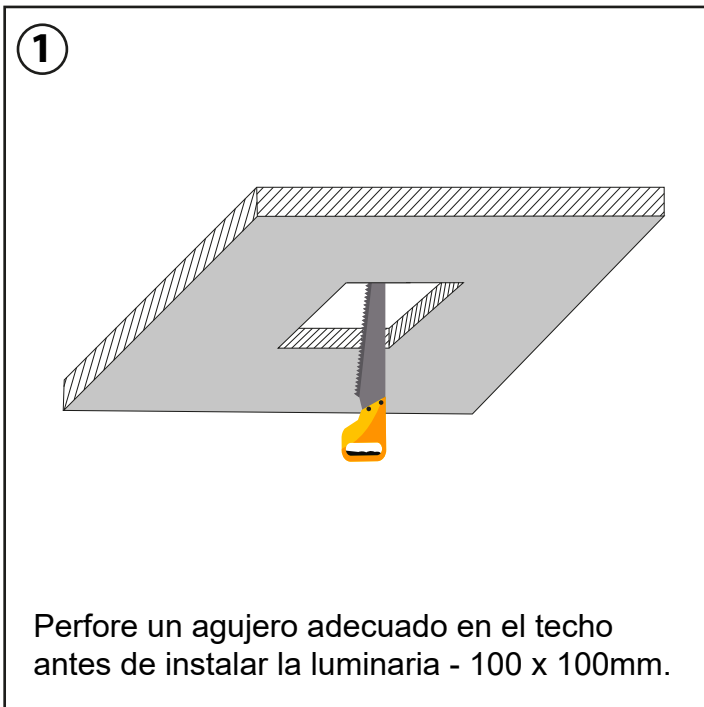


Illuminance-Distance Curve



Para proceder con la garantía es indispensable cumplir con los puntos antes mencionados, se debe programar una revisión con nuestros técnicos para analizar la instalación, de lo contrario no se hará válida la garantía.

**Instalación:** cortar el fluido eléctrico antes de instalar la luminaria.



Para proceder con la garantía es indispensable cumplir con los puntos antes mencionados, se debe programar una revisión con nuestros técnicos para analizar la instalación, de lo contrario no se hará válida la garantía.