



## LUMINARIA LED PARA PARQUES | OSBY LBL300

### Especificaciones Técnicas

Ítem No.	LBL30040CG	LBL30080CG
Marca Chip	PHILIPS	PHILIPS
Color	Gris	Gris
Potencia	40W	80W
Tensión	110-277V	110-277V
Flujo Luminoso (Lm)	120lm/W	120lm/W
Temperatura de Color (K)	4000K	4000K
Índice de Reproducción Cromática (IRC)	≥70	≥70
Factor de Potencia	≥ 0.95	≥ 0.95

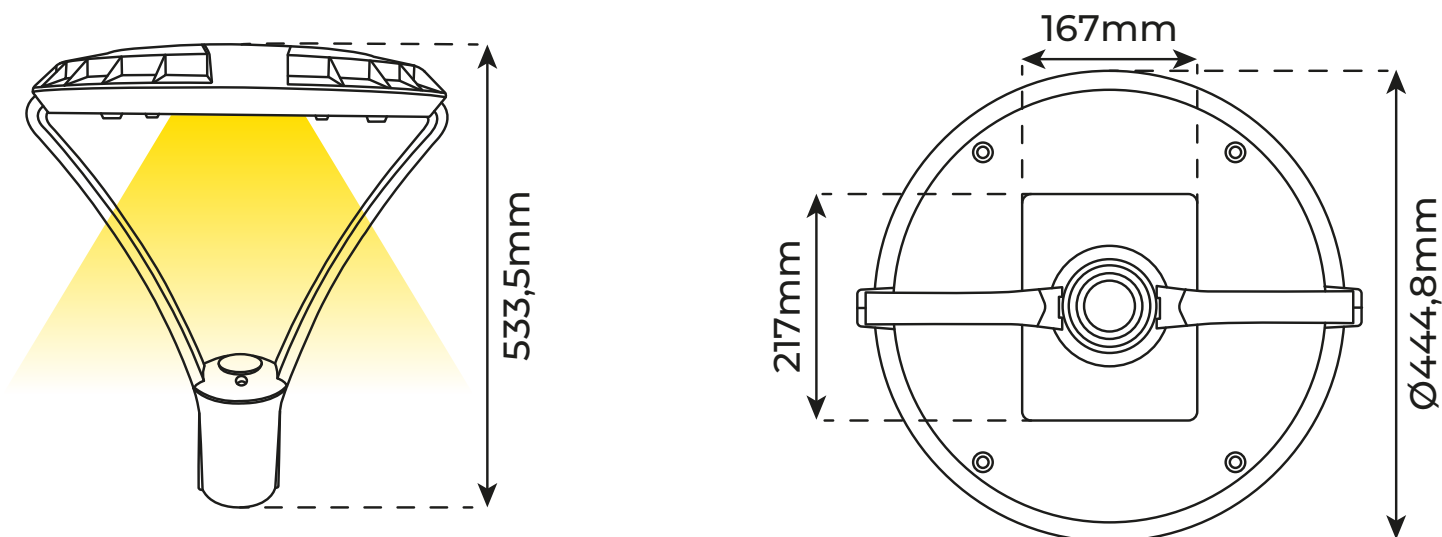
## Características

<b>Atenuable (Dimerizable)</b>	Sí - Dimerizable 0-10V
<b>Aplicación</b>	Poste
<b>Material</b>	Aluminio
<b>Terminado</b>	Pintura electroestática
<b>Pantalla</b>	Vidrio
<b>Tipo de LED</b>	SMD
<b>SDMC</b>	≤ 3
<b>Distribución de la luz</b>	Tipo II
<b>Temperatura de funcionamiento</b>	-20°C~+45°C
<b>Vida Útil (Horas)</b>	50.000Hrs

## Precauciones al instalar

- La instalación debe realizarse estrictamente de acuerdo con las instrucciones.
- Abstenerse de instalar la luminaria en zonas inestables, deformadas o dañadas.
- Asegúrese de haber cortado la fuente de alimentación antes de instalar, cambiar o limpiar la lámpara.
- Asegúrese de que no haya ningún componente suelto.

## Diagrama de medidas



Para proceder con la garantía es indispensable cumplir con los puntos mencionados, se debe programar una revisión con nuestros técnicos para analizar la instalación, de lo contrario no se hará válida la garantía.