

• Para uso en interior y exterior

LUMINARIA DE PISO TIPO BOLARDO LED | FOSBY LDP101

Especificaciones Técnicas

Ítem No.	LDP10160AG	LDP10160AN	LDP10180AG	LDP10180AN
Color	Gris	Negro	Gris	Negro
Consumo	12W	12W	12W	12W
Tensión	85-265V	85-265V	85-265V	85-265V
Flujo Luminoso (Lm)	480lm	600lm	480lm	480lm
Temperatura de Color (K)	3000K	3000K	3000K	3000K
Índice de Reproducción Cromática (IRC)	≥80	≥80	≥80	≥80
Factor de Potencia	≥ 0.5	≥ 0.9	≥ 0.5	≥ 0.5

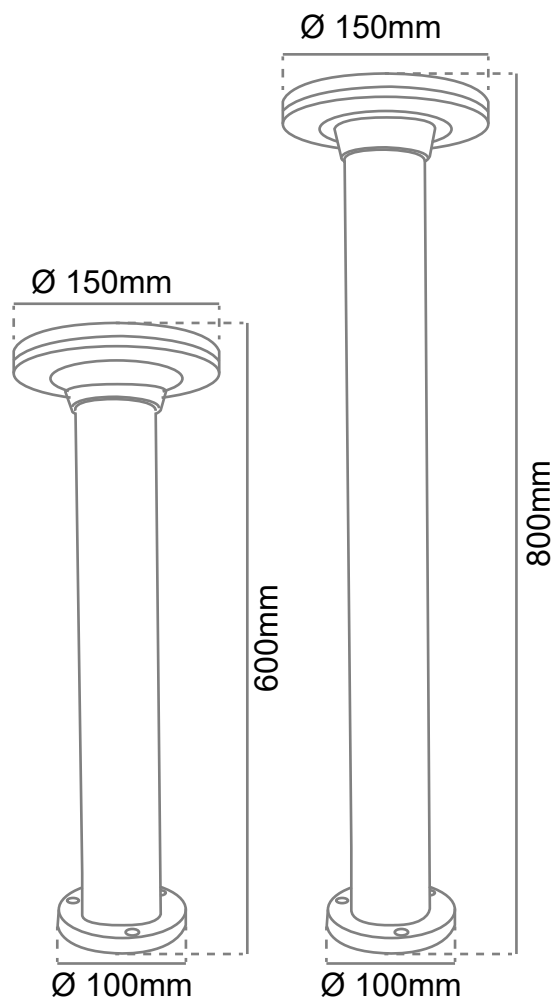
Características

Atenuable (Dimerizable)	No
Aplicación	Sobreponer (piso)
Material	Aluminio
Terminado	Pintura electroestática
Tipo de LED	SMD
SDMC	≤ 3
Ángulo de apertura	360° / 150°
Temperatura de funcionamiento	-20°C~+45°C
Vida Útil (Horas)	30000Hrs / 50000Hrs

Precauciones al instalar

- La instalación debe realizarse estrictamente de acuerdo con las instrucciones.
- Abstenerse de instalar la luminaria en techos inestables, deformados o dañados.
- Asegúrese de haber cortado la fuente de alimentación antes de instalar, cambiar o limpiar la lámpara.
- Asegúrese de que no haya ningún componente suelto.

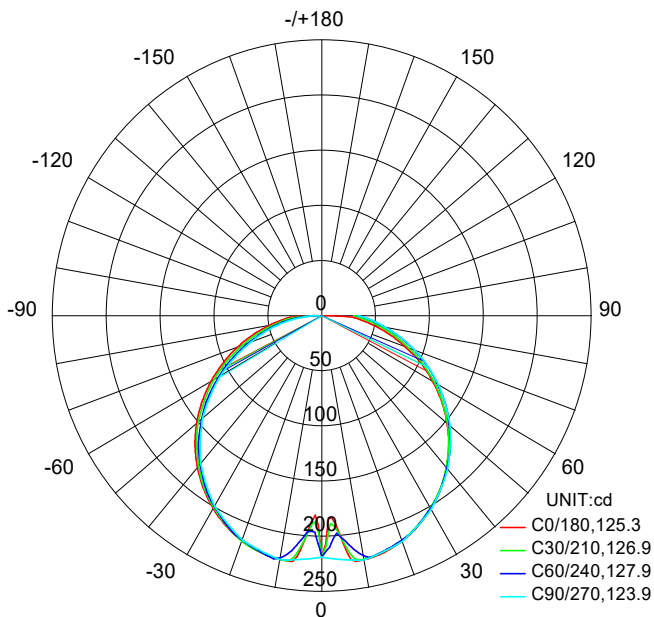
Medidas:



Para proceder con la garantía es indispensable cumplir con los puntos antes mencionados, se debe programar una revisión con nuestros técnicos para analizar la instalación, de lo contrario no se hará válida la garantía.

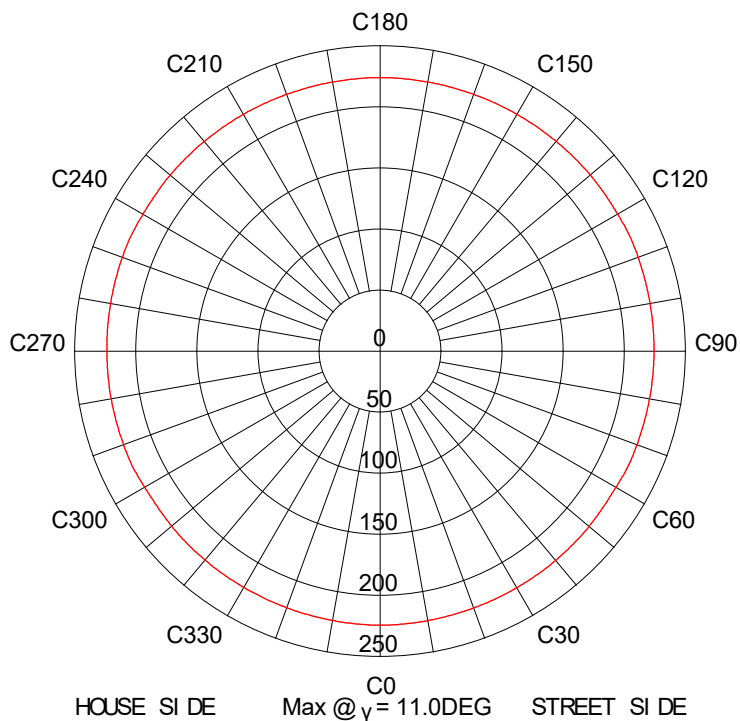
Fotometría:

INTENSITY DISTRIBUTION DIAGRAM IN C PLANS



AVERAGE BEAM ANGLE(50%):126.0 DEG

MAX INTENSITY CONE SURFACE DISTRIBUTION DIAGRAM



Para proceder con la garantía es indispensable cumplir con los puntos antes mencionados, se debe programar una revisión con nuestros técnicos para analizar la instalación, de lo contrario no se hará válida la garantía.