

## RISOR

ITEM No.: LAL510



Sobreponer

3000K



IP-54



### DESCRIPCIÓN

Luminaria de LED decorativa esqualizable para sobreponer; su diseño permite la decoración de diversos espacios de una manera sobria y moderna; con un cuerpo elaborado en aluminio que permite una buena disipación del calor.

**Material:** Aluminio + Pc.

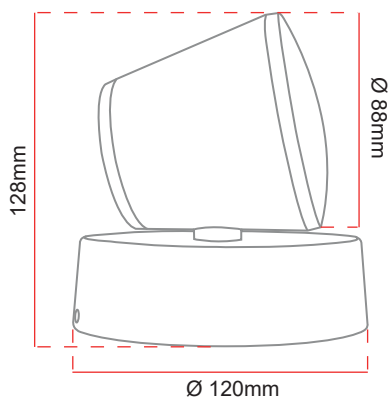
### CARACTERÍSTICAS

- Producto con certificación RETILAP.
- No emite rayos ultravioletas ni infrarrojos.
- Producto para uso en exteriores e interiores.
- No contiene mercurio.
- Producto no dimerizable.
- Reduce las emisiones de CO<sub>2</sub> a la atmósfera.
- Transforma en luz el 90% de la energía recibida.
- Ahorra más del 85% de energía

### ESPECIFICACIONES TÉCNICAS

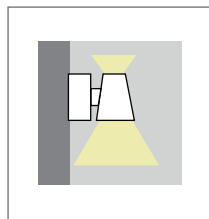
| ITEM No.<br>Referencia | CCT<br>Color luz | COLOR | W<br>Potencia | V<br>Tensión | Hz<br>Frecuencia | CRI<br>Reproducción Cromática | P.F.<br>Factor de potencia | Lm<br>Lúmenes | Ángulo de apertura | Hrs<br>Vida útil | LED<br>Tipo | TA(°C)<br>Temperatura de funcionamiento |
|------------------------|------------------|-------|---------------|--------------|------------------|-------------------------------|----------------------------|---------------|--------------------|------------------|-------------|---|
| LAL51012AN             | 3000°K           | Negro | 12W           | 100-240V     | 50/60 Hz         | ≥80%                          | ≥0.5                       | 570Lm         | N/A                | 30000Hrs         | SMD         | -20°C~+40°C                             |

### DIAGRAMA DE MEDIDAS

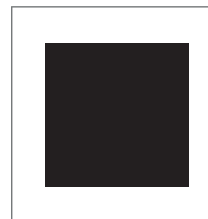


### PRODUCTO

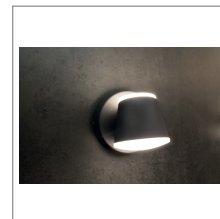
Diagrama de Luz



Colores disponibles



Aplicación



\*Leer manual de instalación

\*La información contenida corresponde a valores nominales registrados bajo condiciones controladas de tensión y temperatura. Información sujeta a cambio sin previo aviso por evolución de la tecnología LED.