



LUMINARIA LED | VIK OJL204

Especificaciones Técnicas

Ítem No.	OJL20415AW	OJL20415DN	OJL20415DW
Color	Blanco + Blanco	Negro + Dorado	Blanco + Dorado
Consumo	15W	15W	15W
Tensión	100-240V	100-240V	100-240V
Flujo Luminoso (Lm)	1200Lm	1200Lm	1200Lm
Temperatura de Color (K)	3000K	3000K	3000K
Índice de Reproducción Cromática (IRC)	≥80	≥80	≥80
Factor de Potencia	≥ 0.9	≥ 0.9	≥ 0.9

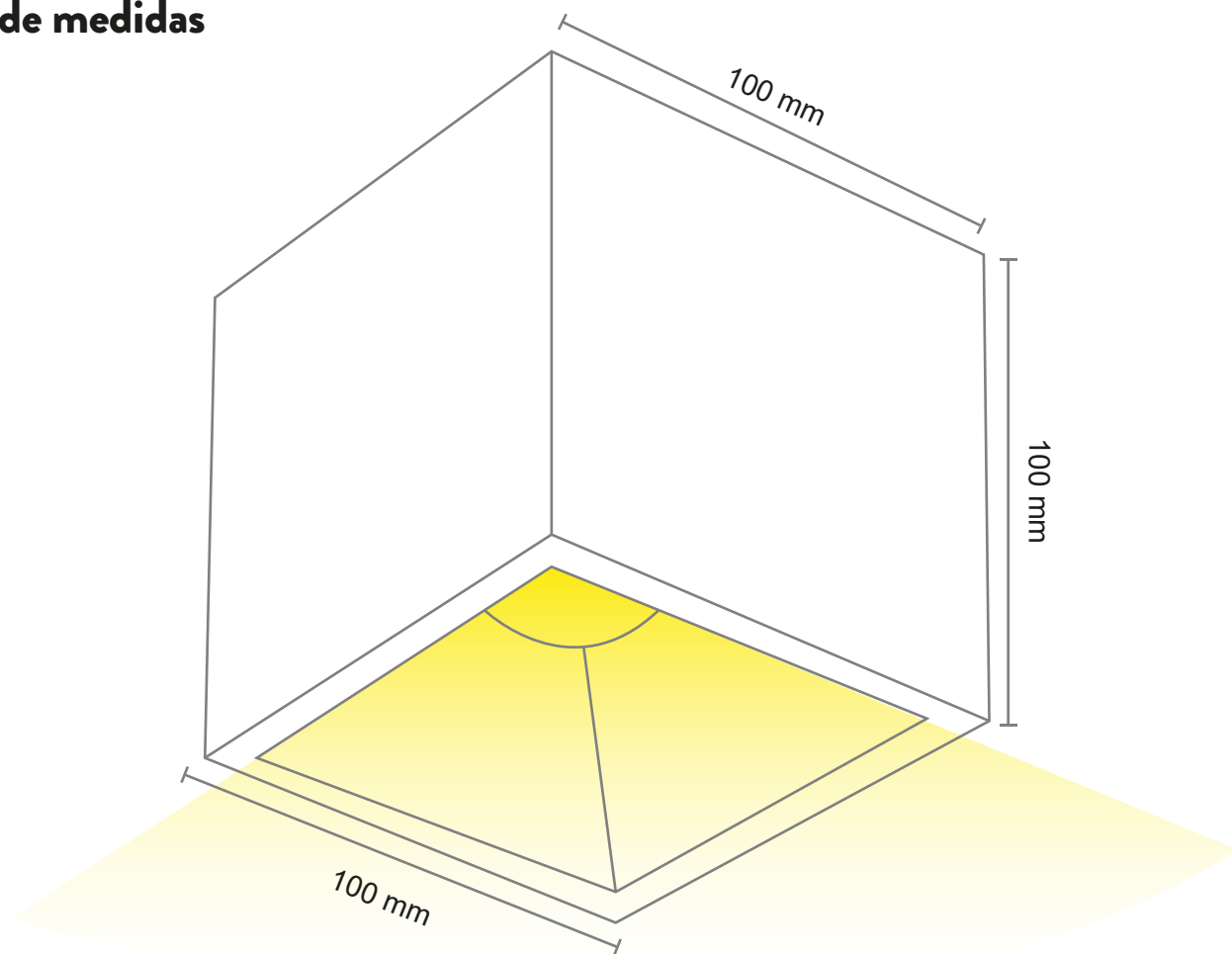
Características

Atenuable (Dimerizable)	No dimerizable
Aplicación	Sobreponer
Material	Aluminio
Tipo de LED	COB
SDCM	≤ 3
Ángulo de apertura	35°
Temperatura de funcionamiento	-20°C~+40°C
Vida Útil (Horas)	30000Hrs

Precauciones al instalar

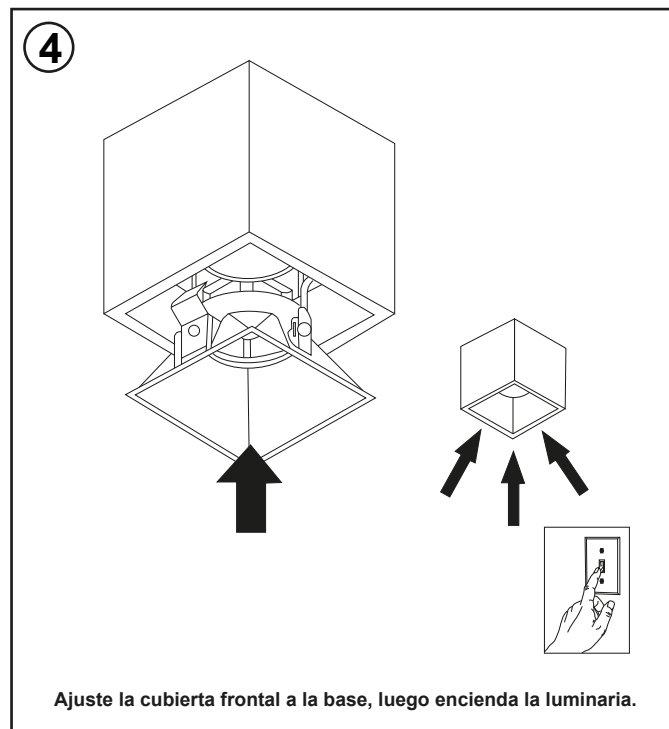
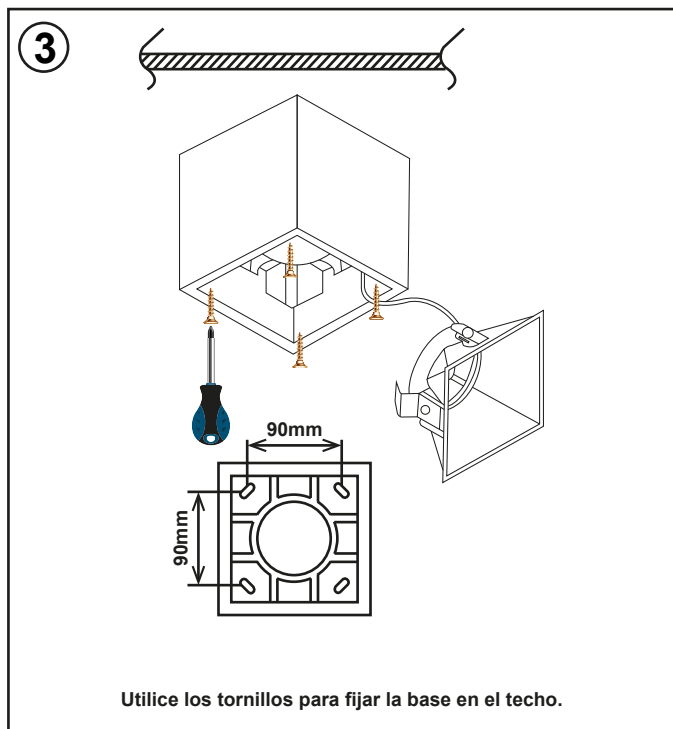
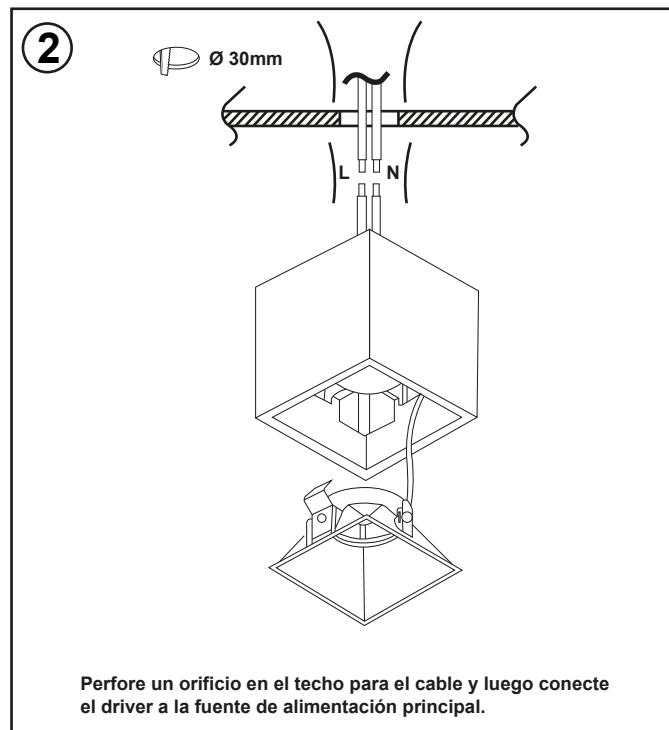
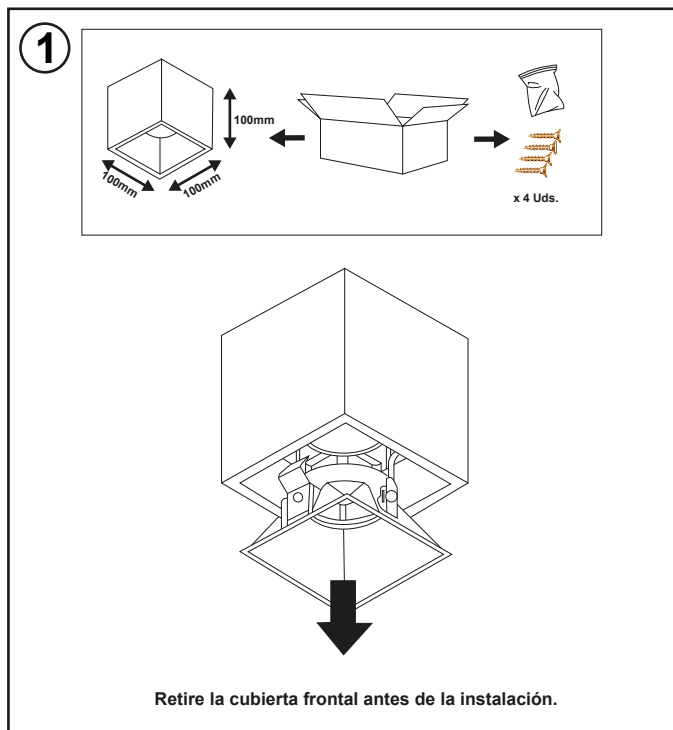
- La instalación debe realizarse estrictamente de acuerdo con las instrucciones.
- Abstenerse de instalar la luminaria en zonas inestables, deformadas o dañadas.
- Asegúrese de haber cortado la fuente de alimentación antes de instalar, cambiar o limpiar los componentes.
- Asegúrese de que no haya ningún componente suelto o en mal estado.

Diagrama de medidas



Para proceder con la garantía es indispensable cumplir con los puntos antes mencionados, se debe programar una revisión con nuestros técnicos para analizar la instalación, de lo contrario no se hará válida la garantía.

Instalación: cortar el fluido eléctrico antes de instalas la luminaria.



Para proceder con la garantía es indispensable cumplir con los puntos antes mencionados, se debe programar una revisión con nuestros técnicos para analizar la instalación, de lo contrario no se hará válida la garantía.