

# DRITÉ

## REINE

ITEM No.: OJL608



Incrustar

4000K



IP-20



### DESCRIPCIÓN

Ojo de buey LED tipo Downlight, ofrece versatilidad para generar diversos ambientes según la necesidad; su cuerpo en aluminio permite una buena disipación del calor; led de mayor eficiencia; por sus características es ideal para aplicaciones tanto comerciales como residenciales, tales como: almacenes, centros comerciales, viviendas, aeropuertos, bibliotecas, hall, accesos, oficinas, bodegas, teatros, aulas, hospitales entre otros.

**Material:** Aluminio + Policarbonato.

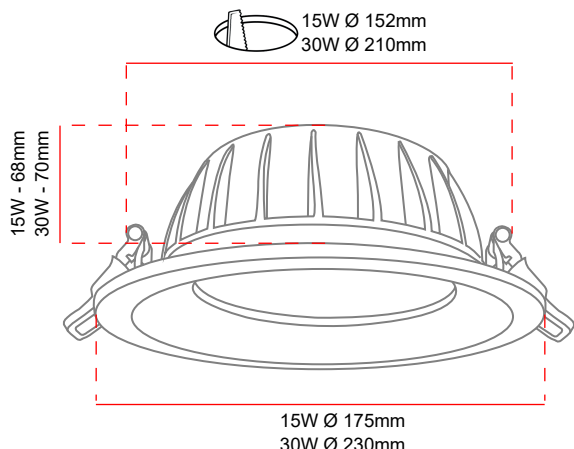
### CARACTERÍSTICAS

- Producto con certificación RETILAP.
- No emite rayos ultravioletas ni infrarrojos.
- Producto para uso exclusivo en interiores.
- No contiene mercurio.
- Producto dimerizable 0-10V.
- Reduce las emisiones de CO<sub>2</sub> a la atmósfera.
- Transforma en luz el 90% de la energía recibida.
- Ahorra más del 85% de energía

### ESPECIFICACIONES TÉCNICAS

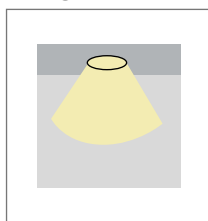
ITEM No. Referencia	CCT Color luz	COLOR	W Potencia	V Tensión	Hz Frecuencia	CRI Reproducción Cromática	P.F. Factor de potencia	Lm Lúmenes	Ángulo de apertura	Hrs Vida útil	LED Tipo	TA(°C) Temperatura de funcionamiento
OJL60815CW	4000°K	Blanco	15W	100-240V	50/60 Hz	≥80%	≥0.9	1500Lm	100°	50000Hrs	SMD	-20°C~+40°C
OJL60830CW	4000°K	Blanco	30W	100-240V	50/60 Hz	≥80%	≥0.9	3000Lm	100°	50000Hrs	SMD	-20°C~+40°C

### DIAGRAMA DE MEDIDAS

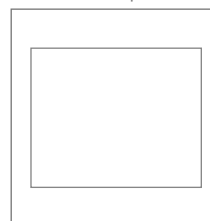


### PRODUCTO

Diagrama de Luz



Colores disponibles



Aplicación



\*Leer manual de instalación

\*La información contenida corresponde a valores nominales registrados bajo condiciones controladas de tensión y temperatura. Información sujeta a cambio sin previo aviso por evolución de la tecnología LED.