



- Para uso exclusivo en interior.
- Kit x 10 unidades.
- No conectar directamente a la corriente eléctrica. Utilizar con driver sugerido (No incluido).

LUMINARIA TIPO DOWNLIGHT | DRIVA OJL100

Especificaciones Técnicas

Ítem No.	OJL10001AW
Color	Blanco
Potencia	1W
Tensión Driver	100-240V Driver
Corriente DRIVER (recomendado)	350mA
Flujo luminoso por Watt (lm/W)	27lm/W
Flujo Luminoso total (lm)	27lm
Temperatura de Color (K)	3000K
Índice de Reproducción Cromática (IRC)	≥80
Factor de Potencia	≥ 0.9

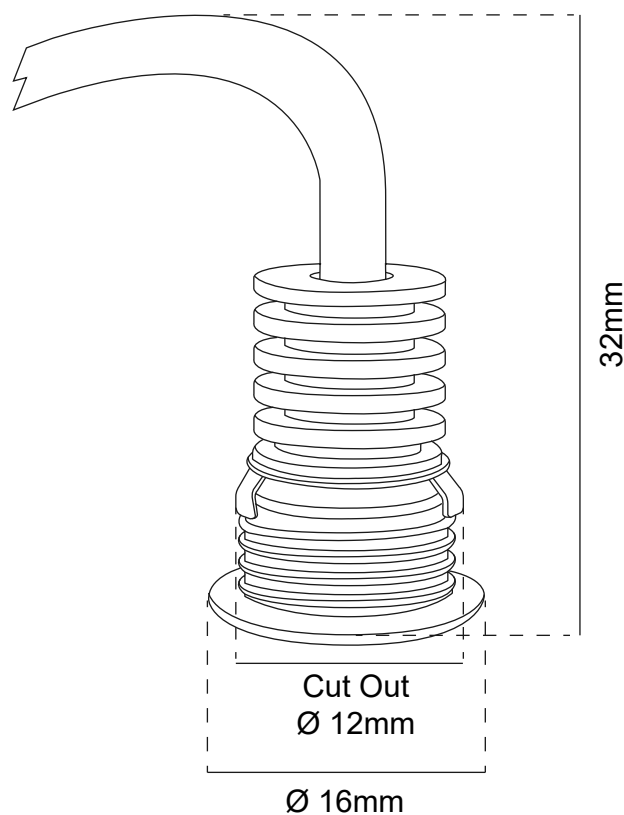
Características

Atenuable (Dimerizable)	Sí 0 - 10V
DRIVER recomendado	DRV20W300FA
Instalación	Utilizar el kit x 10 unidades
Aplicación	Incrustar
Material	Aluminio
Terminado	Pintura electrostática
Tipo de LED	1 LED HIGH POWER
Ángulo de apertura	50°
SDMC	≤ 3
Temperatura de funcionamiento	-20°C~+40°C
Vida Útil (Horas)	40.000 h

Precauciones al instalar

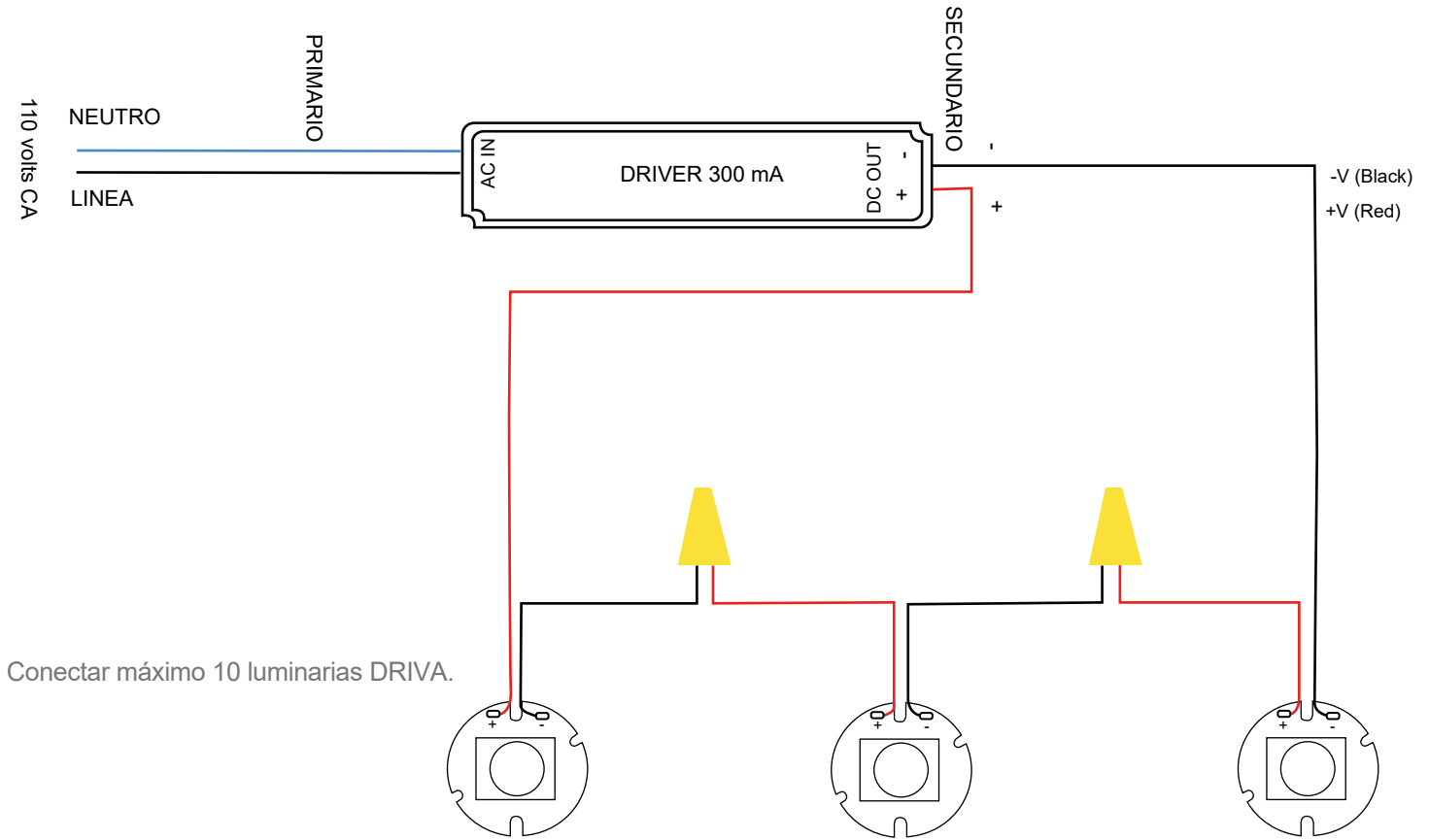
- La instalación debe realizarse estrictamente de acuerdo con las instrucciones.
- Abstenerse de instalar la luminaria en techos inestables, deformados o dañados.
- Asegúrese de haber cortado la fuente de alimentación antes de instalar, cambiar o limpiar la lámpara.
- Asegúrese de que no haya ningún componente suelto.

Diagrama de medidas



Para proceder con la garantía es indispensable cumplir con los puntos mencionados, se debe programar una revisión con nuestros técnicos para analizar la instalación, de lo contrario no se hará válida la garantía.

Manual de Instalación



RESPETANDO LOS WATTS DEL DRIVER

Model: HW20W - 02 - 040V0300A
 Input: 100 - 277V ~ 50/60Hz 0.3A λ :0.9
 Output: 25n- 40V = 300mA 12w Max
 Max.output voltage : 50Vdc

PRECAUCIONES

- NUNCA PONER UN SUICHE EN EL SECUNDARIO SIEMPRE EN EL PRIMARIO (ENTRADA 110 VOLTS)

Para proceder con la garantía es indispensable cumplir con los puntos mencionados, se debe programar una revisión con nuestros técnicos para analizar la instalación, de lo contrario no se hará válida la garantía.