

BISMO

ITEM No.: OJL104



Incrustar

3000K



IP-20



DESCRIPCIÓN

Ojo de buey de LED tipo Skylight (bala) para uso decorativo, Ideal para nichos o espacios pequeños con luz focalizada y para ensamblar mobiliarios; debido a la relación entre su tamaño y su estrecho ángulo de apertura también puede aplicarse en diseños tipo sky.

Material: Aluminio.

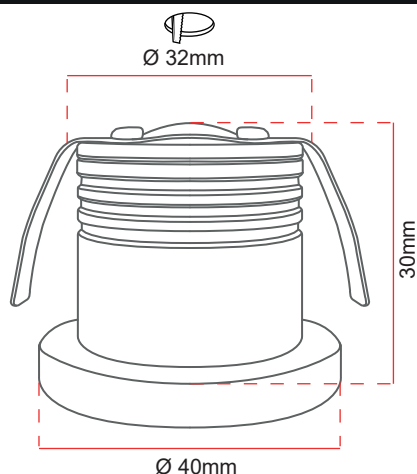
CARACTERÍSTICAS

- Producto con certificación RETILAP.
- No emite rayos ultravioletas ni infrarrojos.
- Producto para uso exclusivo en interiores.
- No contiene mercurio.
- Reduce las emisiones de CO₂ a la atmósfera.
- Transforma en luz el 90% de la energía recibida.
- Ahorra más del 85% de energía

ESPECIFICACIONES TÉCNICAS

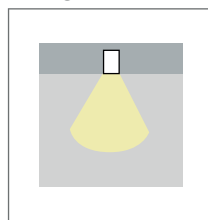
ITEM No. Referencia	CCT Color luz	COLOR	W Potencia	V Tensión	Hz Frecuencia	CRI Reproducción Cromática	P.F. Factor de potencia	Lm Lúmenes	Ángulo de apertura	Hrs Vida útil	LED Tipo	TA(°C) Temperatura de funcionamiento
OJL10403AW	3000K	Blanco	3W	100-240V	50/60 Hz	≥80	≥0.5	100Lm	90°	30000Hrs	SMD	-20°C~+40°C
OJL10403AN	3000K	Negro	3W	100-240V	50/60 Hz	≥80	≥0.5	94Lm	90°	30000Hrs	SMD	-20°C~+40°C

DIAGRAMA DE MEDIDAS

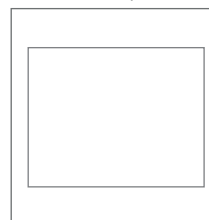


PRODUCTO

Diagrama de Luz



Colores disponibles



Aplicación



*Leer manual de instalación

*La información contenida corresponde a valores nominales registrados bajo condiciones controladas de tensión y temperatura. Información sujeta a cambio sin previo aviso por evolución de la tecnología LED.