



## BOMBILLO LED | BOL1019 | GU10 - MR16

### Especificaciones Técnicas

| Ítem No.                               | BOLD10197AM93 | BOLD10197CA93 |
|--|---------------|---------------|
| Potencia                               | 7W            | 7W            |
| Tensión                                | 110-130V      | 110-130V      |
| Flujo Luminoso (Lm)                    | 510Lm         | 525Lm         |
| Temperatura de Color (K)               | 3000K         | 4000K         |
| Índice de Reproducción Cromática (IRC) | ≥93           | ≥93           |

## Características

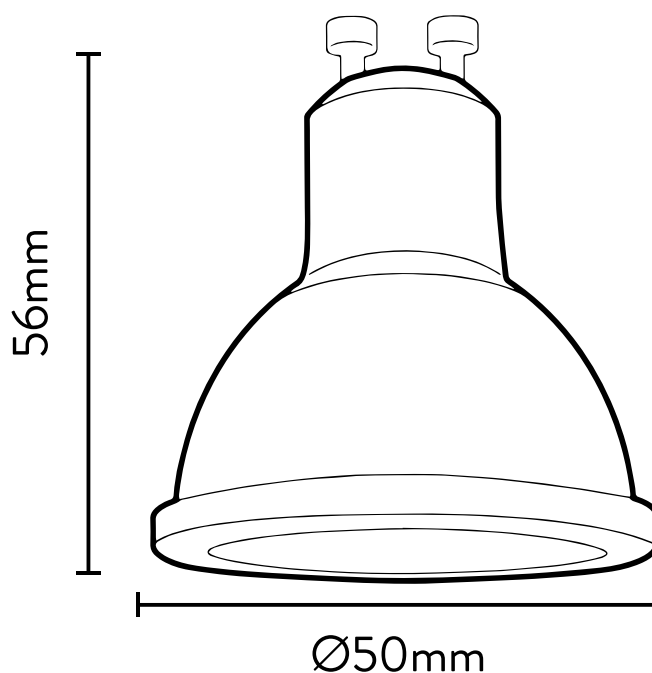
|                                      |                 |
|--------------------------------------|-----------------|
| <b>Atenuable (Dimerizable)</b>       | Si              |
| <b>Aplicación</b>                    | Socket GU10     |
| <b>Material</b>                      | PBT + Aluminio. |
| <b>Pantalla</b>                      | PC              |
| <b>Base (Portalámpara)</b>           | GU10            |
| <b>Tipo de lámpara</b>               | MR16            |
| <b>Ángulo de apertura</b>            | 60°             |
| <b>Temperatura de funcionamiento</b> | -20°C~+40°C     |
| <b>Vida Útil (Horas)</b>             | 25.000h         |

## Precauciones

### Pasos de instalación

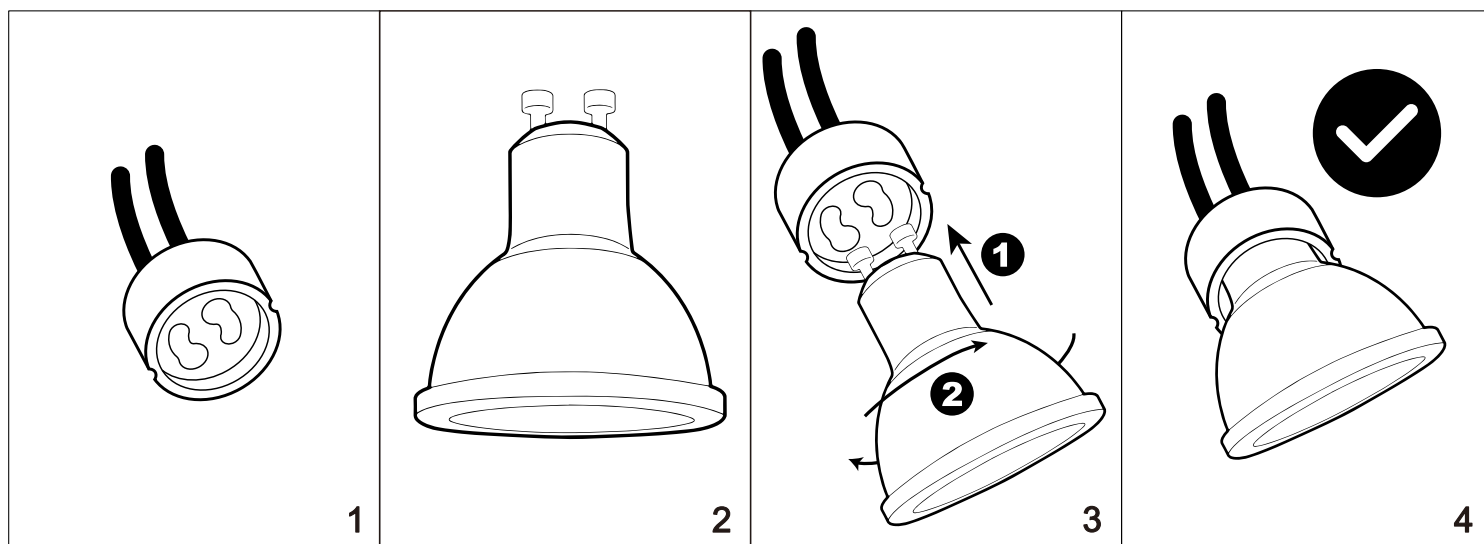
- La instalación debe realizarse estrictamente de acuerdo con las instrucciones.
- Abstenerse de instalar la lámpara en techos inestables, deformados o dañados.
- Asegúrese de haber cortado la fuente de alimentación antes de instalar, cambiar o limpiar la lámpara.
- Asegúrese de que no haya ningún componente suelto.

## Diagrama de medidas



Para proceder con la garantía es indispensable cumplir con los puntos mencionados, se debe programar una revisión con nuestros técnicos para analizar la instalación, de lo contrario no se hará válida la garantía.

## Conexión para el bombillo BOL100



Para proceder con la garantía es indispensable cumplir con los puntos mencionados, se debe programar una revisión con nuestros técnicos para analizar la instalación, de lo contrario no se hará válida la garantía.